

Dell™ Inspiron™ One 19 Servisni priručnik

[Tehnički pregled](#)

[Prije početka](#)

[I/O pokrov](#)

[Postolje računala](#)

[Optički pogon](#)

[Ukrasni poklopac](#)

[Poklopac zvučnika](#)

[Okvir zaslona](#)

[Stražnji poklopac](#)

[Tvrdi disk](#)

[I/O nosač](#)

[I/O kartica](#)

[Inverter](#)

[Stražnji metalni štitić](#)

[Štitić matične ploče](#)

[Ventilator matične ploče](#)

[Memorijski modul\(i\)](#)

[Baterija u obliku novčića](#)

[Mini-Card kartica za bežičnu mrežu](#)

[Hladnjak procesora](#)

[Ventilatori hladnjaka](#)

[Procesor](#)

[Napajanje](#)

[Matična ploča](#)

[Zaslon](#)

[Kamera](#)

[Zvučnici](#)

[Uslužni program za postavljanje sustava](#)

Napomene, oprezi i upozorenja

 **NAPOMENA:** NAPOMENA ukazuje na važne informacije koje vam pomažu da koristite svoje računalo na bolji način.

 **OPREZ:** OPREZ označava moguće oštećenje hardvera ili gubitak podataka i otkriva kako izbjeći neki problem.

 **UPOZORENJE:** UPOZORENJE označava moguće oštećenje imovine, osobne ozljede ili smrt.

Informacije navedene u ovom dokumentu podložne su promjeni bez prethodne obavijesti.
© 2009 Dell Inc. Sva prava pridržana.

Bilo kakvo umnožavanje ovog materijala bez pisanog dopuštenja tvrtke Dell Inc. strogo je zabranjeno.

Zaštitni znakovi korišteni u ovom tekstu: *Dell*, *DELL* logotip i *Inspiron* su zaštitni znakovi tvrtke Dell Inc.; *Microsoft*, *Windows*, *Windows Vista* te *Windows Vista* logotip na gumbu start su ili zaštitni znakovi ili registrirani zaštitni znakovi tvrtke Microsoft Corporation u Sjedinjenim Američkim Državama i/ili drugim zemljama.

Ostali zaštitni znakovi i zaštićeni nazivi koji se koriste u ovom dokumentu označavaju ili entitete koji su vlasnici tih znakova i naziva ili njihove proizvode. Tvrtka Dell Inc. odriče se bilo kakvih vlasničkih interesa za navedene zaštitne znakove i zaštićene nazive, osim vlastitih.

Model W01B Tip W01B001

Rujan 2009. Izm. izdanje A00

[Povratak na Stranicu sa sadržajem](#)

Ukrasni poklopac

Dell™ Inspiron™ One 19 Servisni priručnik

- [Uklanjanje ukrasnog poklopc](#)
- [Ponovno postavljanje ukrasnog poklopc](#)

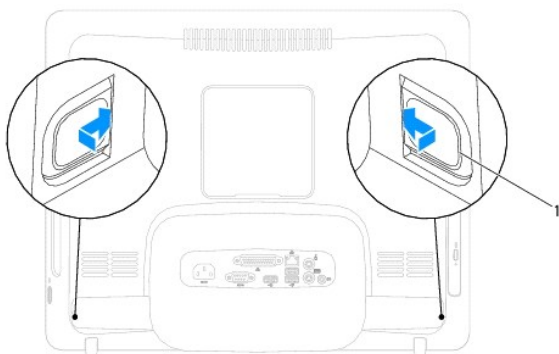
⚠ UPOZORENJE: Prije rada na unutrašnjosti računala pročitajte sigurnosne upute koje ste dobili s računalom. Dodatne sigurnosne informacije potražite na početnoj stranici za sukladnost sa zakonskim odredbama na www.dell.com/regulatory_compliance.

⚠ OPREZ: Samo ovlašteni serviser smije vršiti popravke na vašem računalu. Jamstvo ne pokriva štetu nastalu servisiranjem koje nije odobrila tvrtka Dell™.

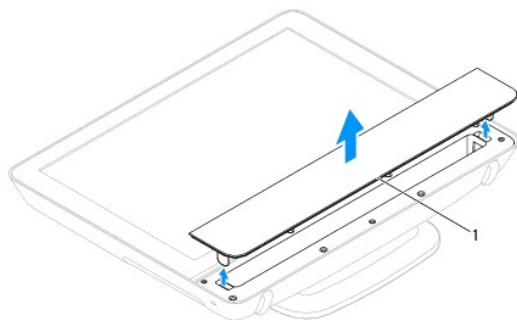
⚠ OPREZ: Kako biste izbjegli elektrostatičko pražnjenje, uzemljite se koristeći ručnu traku za uzemljenje ili povremeno dotaknite neobojenu metalnu površinu (poput priključka na računalu).

Uklanjanje ukrasnog poklopc

1. Slijedite postupke u [Prije početka](#).
2. Postavite računalo u okomiti položaj.
3. Pritisnite i prema van pogurajte zasune kako biste otpustili ukrasni poklopac.
4. Računalo postavite na ravnu površinu s prednjim dijelom okrenutim prema gore.
5. Podignite ukrasni poklopac s računala.



1	zasuni (2)
---	------------



1	ukrasni poklopac
---	------------------

Ponovno postavljanje ukrasnog poklopc

1. Slijedite postupke u [Prije početka](#).
2. Računalo postavite na ravnu površinu s prednjim dijelom okrenutim prema gore.
3. Provucite zasune na ukrasnom poklopcu kroz otvore na poklopcu zvučnika.
4. Pritišćite ukrasni poklopac prema dolje dok ne sjedne na svoje mjesto.
5. Spojite svoje računalo i sve priključene uređaje sa električnim utičnicama i uključite ih.

[Povratak na Stranicu sa sadržajem](#)

[Povratak na Stranicu sa sadržajem](#)

Stražnji poklopac

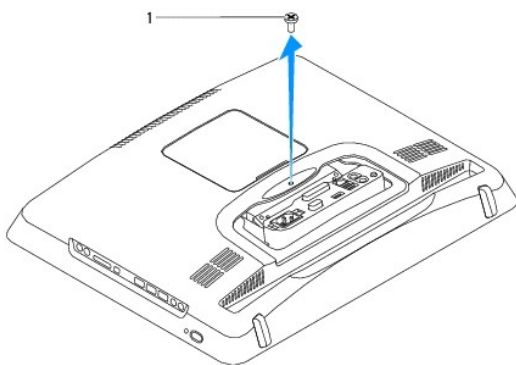
Dell™ Inspiron™ One 19 Servisni priručnik

- [Uklanjanje stražnjeg poklopca](#)
- [Ponovno postavljanje stražnjeg poklopca](#)

- ⚠ UPOZORENJE:** Prije rada na unutrašnjosti računala pročitajte sigurnosne upute koje ste dobili s računalom. Dodatne sigurnosne informacije potražite na početnoj stranici za sukladnost sa zakonskim odredbama na www.dell.com/regulatory_compliance.
- ⚠ OPREZ:** Samo ovlašteni serviser smije vršiti popravke na vašem računalu. Jamstvo ne pokriva štetu nastalu servisiranjem koje nije odobrila tvrtka Dell™.
- ⚠ OPREZ:** Kako biste izbjegli elektrostatičko pražnjenje, uzemljite se koristeći ručnu traku za uzemljenje ili povremeno dotaknite neobojenu metalnu površinu (poput priključka na računalu).

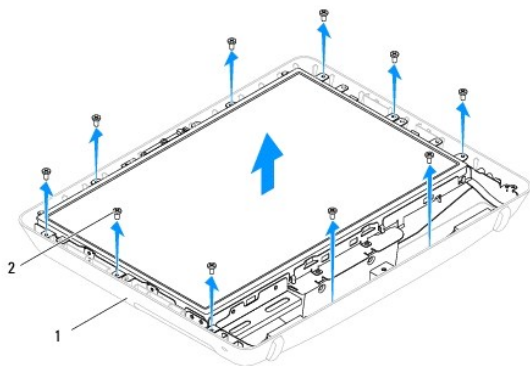
Uklanjanje stražnjeg poklopca

1. Slijedite postupke u [Prije početka](#).
2. Uklonite I/O pokrov (pogledajte [Uklanjanje I/O pokrova](#)).
3. Uklonite postolje računala (pogledajte [Uklanjanje postolja računala](#)).
4. Uklonite optički pogon (pogledajte [Uklanjanje optičkog pogona](#)).
5. Odvijte vijak kojim je stražnji poklopac pričvršćen na računalu.



1	vijak
---	-------

6. Uklonite ukrasni poklopac (pogledajte [Uklanjanje ukrasnog poklopca](#)).
7. Uklonite poklopac zvučnika (pogledajte [Uklanjanje poklopca zvučnika](#)).
8. Uklonite okvir zaslona (pogledajte [Uklanjanje okvira zaslona](#)).
9. Uklonite deset vijaka koji pričvršćuju stražnji poklopac na kućište.
10. Podignite kućište sa stražnjeg poklopca, preokrenite ga i držite na čistoj površini.
11. Stavite stražnji poklopac na sigurno mjesto.



1	stražnji poklopac	2	vijci (10)
---	-------------------	---	------------

Ponovno postavljanje stražnjeg poklopca

1. Slijedite postupke u [Prije početka](#).
2. Podignite kućište sa čiste površine.
3. Preokrenite kućište i poravnajte otvore za vijke na kućištu s otvorima za vijke na stražnjem poklopcu.
4. Ponovno postavite deset vijaka koji pričvršćuju stražnji poklopac na kućište.
5. Ponovno postavite okvir zaslona (pogledajte [Ponovno postavljanje okvira zaslona](#)).
6. Ponovno postavite poklopac zvučnika (pogledajte [Ponovno postavljanje poklopca zvučnika](#)).
7. Ponovno postavite ukrasni poklopac (pogledajte [Ponovno postavljanje ukrasnog poklopca](#)).
8. Ponovno postavite vijak kojim je stražnji poklopac pričvršćen na računalo.
9. Ponovno postavite optički pogon (pogledajte [Ponovno postavljanje optičkog pogona](#)).
10. Ponovno postavite postolje računala (pogledajte [Ponovno postavljanje postolja računala](#)).
11. Ponovno postavite I/O pokrov (pogledajte [Ponovno postavljanje I/O pokrova](#)).

⚠ OPREZ: Prije nego što uključite računalo, ponovno postavite sve vijke i pobrinite se da nijedan zaostali vijak ne ostane u unutrašnjosti računala. Ako to ne napravite, možete oštetiti računalo.

12. Spojite svoje računalo i sve priključene uređaje sa električnim utičnicama i uključite ih.

[Povratak na Stranicu sa sadržajem](#)

[Povratak na Stranicu sa sadržajem](#)

Prije početka

Dell™ Inspiron™ One 19 Servisni priručnik

- [Preporučeni alati](#)
- [Isključivanje računala](#)
- [Sigurnosne upute](#)

Ovaj priručnik pojašnjava postupke za uklanjanje i ugradnju komponenti u vaše računalo. Ako nije drugačije navedeno, za svaki se postupak podrazumijeva sljedeće:

- 1 Izvršili ste korake iz [Isključivanje računala](#) i [Sigurnosne upute](#).
- 1 Pročitali ste sigurnosne upute koje ste dobili s računalom.
- 1 Komponenta se može zamijeniti ili, ako je kupljena zasebno, ugraditi tako da obrnutim redoslijedom primijenite postupak uklanjanja.

Preporučeni alati

Za izvršavanje postupaka iz ovog dokumenta možda će vam trebati sljedeći alati:

- 1 Mali Phillips odvijač
- 1 Okasti ključ
- 1 Flash BIOS izvršni program za ažuriranje na support.dell.com

Isključivanje računala

OPREZ: Kako biste izbjegli gubitak podataka, prije nego isključite računalo spremite i zatvorite sve otvorene datoteke i zatvorite sve otvorene programe.

1. Spremite i zatvorite sve otvorene datoteke i zatvorite sve otvorene programe.
2. Isključite operativni sustav:

Windows Vista®:

Kliknite na gumb Start , pa na strelicu  te potom kliknite **Shut Down** (Isključi).

Windows® 7:

Kliknite na gumb Start  te potom kliknite **Shut Down** (Isključi).

3. Vodite računa da je računalo isključeno. Ako se računalo nije automatski isključilo prilikom isključivanja operativnog sustava, pritisnite i držite gumb za uključivanje/isključivanje dok se računalo ne isključi.

Sigurnosne upute

Kako biste zaštitili svoje računalo od mogućih oštećenja i zbog vaše osobne zaštite, pridržavajte se sljedećih sigurnosnih uputa.

- UPOZORENJE:** Prije rada na unutrašnjosti računala pročitajte sigurnosne upute koje ste dobili s računalom. Dodatne sigurnosne informacije potražite na početnoj stranici za sukladnost sa zakonskim odredbama na www.dell.com/regulatory_compliance.
- UPOZORENJE:** Isključite sve izvore napajanja prije nego otvorite poklopac kako biste zamijenili, uklonili ili ugradili dodatnu opremu. Po dovršetku ugradnje, a prije spajanja na izvor napajanja, poklopac se mora vratiti na mjesto i svi vijci moraju biti pričvršćeni.
- OPREZ:** Samo je obučeni serviser ovlašten za skidanje pokrova računala i pristup komponentama koje se u njemu nalaze. Pogledajte sigurnosne upute za detaljne informacije o mjerama predostrožnosti, radu unutar računala te zaštiti od elektrostatičkog pražnjenja.
- OPREZ:** Kako biste izbjegli elektrostatičko pražnjenje, uzemljite se koristeći ručnu traku za uzemljenje ili povremeno dotaknite neobojenu metalnu površinu (poput priključka na računalu).
- OPREZ:** Kada iskopčavate kabel, povlačite ga za priključak ili za jezičak za povlačenje, a ne za sami kabel. Neki kabeli imaju priključke s jezičcima za blokiranje. Ako iskapčate taj tip kabela, prije iskapčanja pritisnite jezičke za blokiranje. Dok razdvajate priključke, držite ih poravnate kako biste izbjegli krivljenje bilo kojeg od pinova priključka. Prije priključivanja kabela također provjerite jesu li oba priključka ispravno okrenuta i poravnata.

△ **OPREZ:** Kako biste izbjegli oštećivanje računala, izvršite sljedeće korake prije nego što započnete s radom na unutrašnjosti računala.

1. Provjerite je li radna površina ravna i čista kako se zaslon računala ne bi ogrebao.
2. Isključite računalo (pogledajte [Isključivanje računala](#)) i sve priključene uređaje.

△ **OPREZ:** Za iskopčavanje mrežnog kabela, najprije iskopčajte kabel iz svog računala, a potom iskopčajte kabel iz mrežnog uređaja.

3. Iz računala iskopčajte sve telefonske i mrežne kabele.
4. Iskopčajte svoje računalo i sve priključene uređaje iz njihovih električnih izvora napajanja.
5. Iskopčajte sve priključene uređaje iz svog računala.
6. Pritisnite i držite gumb za uključivanje/isključivanje dok je sustav isključen iz zidne utičnice kako biste uzemljili matičnu ploču.

[Povratak na Stranicu sa sadržajem](#)

[Povratak na Stranicu sa sadržajem](#)

Kamera

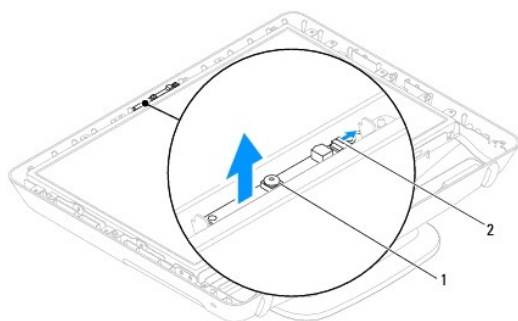
Dell™ Inspiron™ One 19 Servisni priručnik

- [Uklanjanje kamere](#)
- [Ponovno postavljanje kamere](#)

- ⚠ UPOZORENJE:** Prije rada na unutrašnjosti računala pročitajte sigurnosne upute koje ste dobili s računalom. Dodatne sigurnosne informacije potražite na početnoj stranici za sukladnost sa zakonskim odredbama na www.dell.com/regulatory_compliance.
- ⚠ OPREZ:** Samo ovlašteni serviser smije vršiti popravke na vašem računalu. Jamstvo ne pokriva štetu nastalu servisiranjem koje nije odobrila tvrtka Dell™.
- ⚠ OPREZ:** Kako biste izbjegli elektrostatičko pražnjenje, uzemljite se koristeći ručnu traku za uzemljenje ili povremeno dotaknite neobojenu metalnu površinu (poput priključka na računalu).

Uklanjanje kamere

1. Slijedite postupke u [Prije početka](#).
2. Uklonite okvir zaslona (pogledajte [Uklanjanje okvira zaslona](#)).
3. Isključite kabel kamere iz priključka na modulu kamere.
4. Plastičnim šilom izvadite modul kamere kako biste ga otpustili iz kućišta.
5. Podignite modul kamere sa kućišta.



1	kamera	2	priključak kabela kamere
---	--------	---	--------------------------

Ponovno postavljanje kamere

1. Slijedite postupke u [Prije početka](#).
 2. Ljepilom koje ste dobili s novim modulom kamere zalijepite modul kamere na kućište.
 3. Spojite kabel kamere sa priključkom na modulu kamere.
 4. Ponovno postavite okvir zaslona (pogledajte [Ponovno postavljanje okvira zaslona](#)).
- ⚠ OPREZ:** Prije nego što uključite računalo, ponovno postavite sve vijke i pobrinite se da nijedan zaostali vijak ne ostane u unutrašnjosti računala. Ako to ne napravite, možete oštetiti računalo.
5. Spojite svoje računalo i sve priključene uređaje sa električnim utičnicama i uključite ih.

[Povratak na Stranicu sa sadržajem](#)

[Povratak na Stranicu sa sadržajem](#)

Mini-Card kartica za bežičnu mrežu

Dell™ Inspiron™ One 19 Servisni priručnik

- [Uklanjanje Mini-Card kartice](#)
- [Ponovno postavljanje Mini-Card kartice](#)

UPOZORENJE: Prije rada na unutrašnjosti računala pročitajte sigurnosne upute koje ste dobili s računalom. Dodatne sigurnosne informacije potražite na početnoj stranici za sukladnost sa zakonskim odredbama na www.dell.com/regulatory_compliance.

OPREZ: Samo ovlašteni serviser smije vršiti popravke na vašem računalu. Jamstvo ne pokriva štetu nastalu servisiranjem koje nije odobrila tvrtka Dell™.

OPREZ: Kako biste izbjegli elektrostatičko pražnjenje, uzemljite se koristeći ručnu traku za uzemljenje ili povremeno dotaknite neobojenu metalnu površinu (poput priključka na računalu).

NAPOMENA: Tvrtka Dell ne jamči kompatibilnost niti pruža podršku za Mini-Card kartice nabavljene iz drugih izvora, a ne od tvrtke Dell.

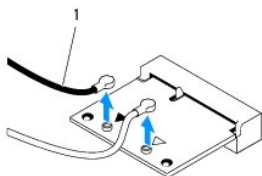
Ako ste naručili Mini-Card karticu za bežičnu mrežu sa svojim računalom, tada će kartica već biti ugrađena.

Vaše računalo podržava jedan poluutor za Mini-Card karticu za bežičnu lokalnu mrežu (Wireless Local Area Network, WLAN).

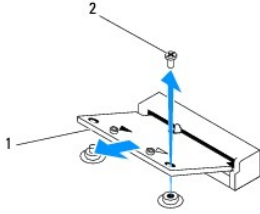
Uklanjanje Mini-Card kartice

1. Slijedite postupke u [Prije početka](#).
2. Uklonite I/O pokrov (pogledajte [Uklanjanje I/O pokrova](#)).
3. Uklonite postolje računala (pogledajte [Uklanjanje postolja računala](#)).
4. Uklonite optički pogon (pogledajte [Uklanjanje optičkog pogona](#)).
5. Uklonite ukrasni poklopac (pogledajte [Uklanjanje ukrasnog poklopca](#)).
6. Uklonite poklopac zvučnika (pogledajte [Uklanjanje poklopca zvučnika](#)).
7. Uklonite okvir zaslona (pogledajte [Uklanjanje okvira zaslona](#)).
8. Uklonite stražnji poklopac (pogledajte [Uklanjanje stražnjeg poklopca](#)).
9. Uklonite I/O nosač (pogledajte [Uklanjanje I/O nosača](#)).
10. Uklonite inverter (pogledajte [Uklanjanje invertera](#)).
11. Uklonite štitnik s matične ploče (pogledajte [Uklanjanje štitnika s matične ploče](#)).
12. Iskopčajte antenske kabele iz Mini-Card kartice.
13. Uklonite vijak koji pričvršćuje Mini-Card karticu na priključak na matičnoj ploči.
14. Podignite Mini-Card karticu iz priključka na matičnoj ploči.

OPREZ: Dok se Mini-Card kartica nalazi izvan računala, čuvajte je u zaštitnom antistatičkom pakiranju (pogledajte "Zaštita od elektrostatičkog pražnjenja" u sigurnosnim uputama koje ste dobili s računalom).



1	antenski kabele (2)
---	---------------------



1	Mini-Card kartica	2	vijak
---	-------------------	---	-------

Ponovno postavljanje Mini-Card kartice

OPREZ: Priključci su prilagođeni kako bi se osiguralo pravilno umetanje. Korištenje prekomjerne sile može oštetiti priključke.

OPREZ: Kako biste izbjegli oštećenje Mini-Card kartice, pobrinite se da ispod Mini-Card kartice ne bude kabela niti antenskih kabela.

1. Slijedite postupke u [Prije početka](#).
2. Poravnajte urez na Mini-Card kartici s jezičcem u priključku na matičnoj ploči.
3. Umetnite Mini-Card karticu pod kutom od 45 stupnjeva u priključak na matičnoj ploči.
4. Pritisnite drugi kraj Mini-Card kartice prema dolje. Ponovno postavite vijak koji pričvršćuje Mini-Card karticu na priključak na matičnoj ploči.
5. Priključite odgovarajuće antenske kabele na Mini-Card karticu koju ugrađujete. Sljedeća tablica daje shemu boja antenskih kabela za Mini-Card karticu koju podržava vaše računalo.

Priključci na Mini-Card kartici	Shema boja antenskih kabela
WLAN (2 antenska kabela)	
Glavni WLAN (bijeli trokut)	bijela
Pomoćni WLAN (crni trokut)	crna

6. Ponovno postavite štitnik na matičnu ploču (pogledajte [Ponovno postavljanje štitnika matične ploče](#)).
7. Ponovno postavite inverter (pogledajte [Ponovno postavljanje invertera](#)).
8. Ponovno postavite I/O nosač (pogledajte [Ponovno postavljanje I/O nosača](#)).
9. Ponovno postavite stražnji poklopac (pogledajte [Ponovno postavljanje stražnjeg poklopca](#)).
10. Ponovno postavite okvir zaslona (pogledajte [Ponovno postavljanje okvira zaslona](#)).
11. Ponovno postavite poklopac zvučnika (pogledajte [Ponovno postavljanje poklopca zvučnika](#)).
12. Ponovno postavite ukrasni poklopac (pogledajte [Ponovno postavljanje ukrasnog poklopca](#)).
13. Ponovno postavite optički pogon (pogledajte [Ponovno postavljanje optičkog pogona](#)).
14. Ponovno postavite postolje računala (pogledajte [Ponovno postavljanje postolja računala](#)).
15. Ponovno postavite I/O pokrov (pogledajte [Ponovno postavljanje I/O pokrova](#)).

OPREZ: Prije nego što uključite računalo, ponovno postavite sve vijke i pobrinite se da nijedan zaostali vijak ne ostane u unutrašnjosti računala. Ako to ne napravite, možete oštetiti računalo.

16. Spojite svoje računalo i sve priključene uređaje sa električnim utičnicama i uključite ih.

[Povratak na Stranicu sa sadržajem](#)

Baterija u obliku novčića

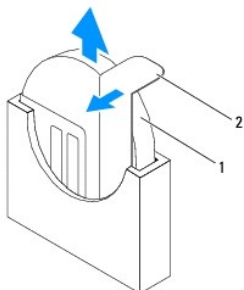
Dell™ Inspiron™ One 19 Servisni priručnik

- [Uklanjanje baterije u obliku novčića](#)
- [Zamjena baterije u obliku novčića](#)

- ⚠ **UPOZORENJE:** Prije rada na unutrašnjosti računala pročitajte sigurnosne upute koje ste dobili s računalom. Dodatne sigurnosne informacije potražite na početnoj stranici za sukladnost sa zakonskim odredbama na www.dell.com/regulatory_compliance.
- ⚠ **UPOZORENJE:** Ako nova baterija nije pravilno ugrađena, može doći do eksplozije. Bateriju zamijenite samo istom ili ekvivalentnom baterijom koju preporuča proizvođač. Iskorištene baterije odložite u skladu s uputama proizvođača.
- ⚠ **OPREZ:** Samo ovlašteni serviser smije vršiti popravke na vašem računalu. Jamstvo ne pokriva štetu nastalu servisiranjem koje nije odobrila tvrtka Dell™.
- ⚠ **OPREZ:** Kako biste izbjegli elektrostatičko pražnjenje, uzemljite se koristeći ručnu traku za uzemljenje ili povremeno dotaknite neobojenu metalnu površinu (poput priključka na računalu).

Uklanjanje baterije u obliku novčića


1. Snimite sve zaslone uslužnog programa za postavljanje sustava (pogledajte [Uslužni program za postavljanje sustava](#)) kako biste mogli vratiti ispravne postavke u [korak 14](#).
2. Slijedite postupke u [Prije početka](#).
3. Uklonite I/O pokrov (pogledajte [Uklanjanje I/O pokrova](#)).
4. Uklonite postolja računala (pogledajte [Uklanjanje postolja računala](#)).
5. Uklonite optički pogon (pogledajte [Uklanjanje optičkog pogona](#)).
6. Uklonite ukrasni poklopac (pogledajte [Uklanjanje ukrasnog poklopc](#)).
7. Uklonite poklopac zvučnika (pogledajte [Uklanjanje poklopc](#) zvučnika).
8. Uklonite okvir zaslona (pogledajte [Uklanjanje okvira zaslona](#)).
9. Uklonite stražnji poklopac (pogledajte [Uklanjanje stražnjeg poklopc](#)).
10. Uklonite I/O nosač (pogledajte [Uklanjanje I/O nosača](#)).
11. Uklonite inverter (pogledajte [Uklanjanje invertera](#)).
12. Uklonite štitnik s matične ploče (pogledajte [Uklanjanje štitnika s matične ploče](#)).
13. Pažljivo povucite polugu za otpuštanje u suprotnom smeru od baterije u obliku novčića i podignite bateriju iz utora.



1	baterija u obliku novčića	2	poluga za otpuštanje
---	---------------------------	---	----------------------

Zamjena baterije u obliku novčića

1. Slijedite postupke u [Prije početka](#).
2. Umetnite novu bateriju u obliku novčića u utor sa stranom koja nosi oznaku "+" okrenutom ulijevo te pogurajte bateriju dok ne sjedne na svoje mjesto.
3. Ponovno postavite štitnik na matičnu ploču (pogledajte [Ponovno postavljanje štitnika matične ploče](#)).
4. Ponovno postavite inverter (pogledajte [Ponovno postavljanje invertera](#)).
5. Ponovno postavite I/O nosač (pogledajte [Ponovno postavljanje I/O nosača](#)).
6. Ponovno postavite stražnji poklopac (pogledajte [Ponovno postavljanje stražnjeg poklopca](#)).
7. Ponovno postavite okvir zaslona (pogledajte [Ponovno postavljanje okvira zaslona](#)).
8. Ponovno postavite poklopac zvučnika (pogledajte [Ponovno postavljanje poklopca zvučnika](#)).
9. Ponovno postavite ukrasni poklopac (pogledajte [Ponovno postavljanje ukrasnog poklopca](#)).
10. Ponovno postavite optički pogon (pogledajte [Ponovno postavljanje optičkog pogona](#)).
11. Ponovno postavite postolje računala (pogledajte [Ponovno postavljanje postolja računala](#)).
12. Ponovno postavite I/O pokrov (pogledajte [Ponovno postavljanje I/O pokrova](#)).

 **OPREZ:** Prije nego što uključite računalo, ponovno postavite sve vijke i pobrinite se da nijedan zaostali vijak ne ostane u unutrašnjosti računala. Ako to ne napravite, možete oštetiti računalo.

13. Spojite svoje računalo i uređaje sa električnim utičnicama, a potom ih uključite.
14. Uđite u uslužni program za postavljanje sustava (pogledajte [Uslužni program za postavljanje sustava](#)) i vratite postavke koje ste prethodno zabilježili u [korak 1](#).

[Povratak na Stranicu sa sadržajem](#)

[Povratak na Stranicu sa sadržajem](#)

Zaslona

Dell™ Inspiron™ One 19 Servisni priručnik

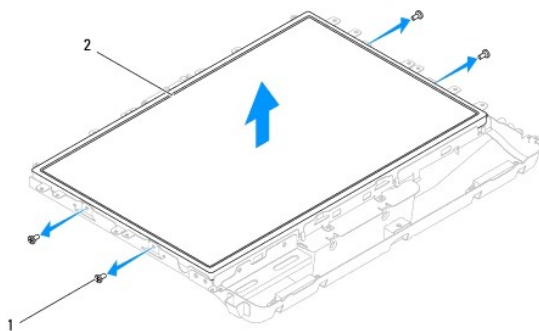
- [Ploča zaslona](#)
- [Kabel zaslona](#)

- UPOZORENJE:** Prije rada na unutrašnjosti računala pročitajte sigurnosne upute koje ste dobili s računalom. Dodatne sigurnosne informacije potražite na početnoj stranici za sukladnost sa zakonskim odredbama na www.dell.com/regulatory_compliance.
- OPREZ:** Samo ovlašteni serviser smije vršiti popravke na vašem računalu. Jamstvo ne pokriva štetu nastalu servisiranjem koje nije odobrila tvrtka Dell™.
- OPREZ:** Kako biste izbjegli elektrostatičko pražnjenje, uzemljite se koristeći ručnu traku za uzemljenje ili povremeno dotaknite neobojenu metalnu površinu (poput priključka na računalu).

Ploča zaslona

Uklanjanje ploče zaslona

1. Slijedite postupke u [Prije početka](#).
2. Uklonite matičnu ploču (pogledajte [Uklanjanje matične ploče](#)).
3. Preokrenite računalo.
4. Odvijte četiri vijka koji pričvršćuju ploču zaslona na kućište.
5. Uklonite kabele zaslona iz vodilica za kabele na kućištu.
6. Podignite ploču zaslona s kućišta.



1	vijci (4)	2	ploča zaslona
---	-----------	---	---------------

Ponovno postavljanje ploče zaslona

1. Slijedite postupke u [Prije početka](#).
2. Provučite kabele zaslona kroz vodilice za kabele na kućištu.
3. Ponovno navijte četiri vijka koji pričvršćuju ploču zaslona na kućište.
4. Ponovno postavite matičnu ploču (pogledajte [Ponovno postavljanje matične ploče](#)).

- OPREZ:** Prije nego što uključite računalo, ponovno postavite sve vijke i pobrinite se da nijedan zaostali vijak ne ostane u unutrašnjosti računala. Ako to ne napravite, možete oštetiti računalo.

5. Spojite svoje računalo i sve priključene uređaje sa električnim utičnicama i uključite ih.
-


Kabel zaslona

Uklanjanje kabela zaslona

1. Slijedite postupke u [Prije početka](#).
2. Uklonite ploču zaslona (pogledajte [Uklanjanje ploče zaslona](#)).
3. Preokrenite ploču zaslona.
4. Podignite vodljivu traku koja pričvršćuje kabel zaslona na priključak ploče zaslona; pritisnite kvačice za pričvršćivanje na svakoj strani priključka ploče zaslona i isključite kabel zaslona.
5. Podignite kabel zaslona s ploče zaslona.

Ponovno postavljanje kabela zaslona

1. Slijedite postupke u [Prije početka](#).
2. Gurajte kabel zaslona u priključak ploče zaslona dok sasvim ne sjedne na svoje mjesto te ga pričvrstite s vodljivom trakom.
3. Preokrenite ploču zaslona.
4. Ponovno postavite ploču zaslona (pogledajte [Ponovno postavljanje ploče zaslona](#)).

 **OPREZ:** Prije nego što uključite računalo, ponovno postavite sve vijke i pobrinite se da nijedan zaostali vijak ne ostane u unutrašnjosti računala. Ako to ne napravite, možete oštetiti računalo.

5. Spojite svoje računalo i sve priključene uređaje sa električnim utičnicama i uključite ih.
-

[Povratak na Stranicu sa sadržajem](#)

[Povratak na Stranicu sa sadržajem](#)

Okvir zaslona

Dell™ Inspiron™ One 19 Servisni priručnik

- [Uklanjanje okvira zaslona](#)
- [Ponovno postavljanje okvira zaslona](#)

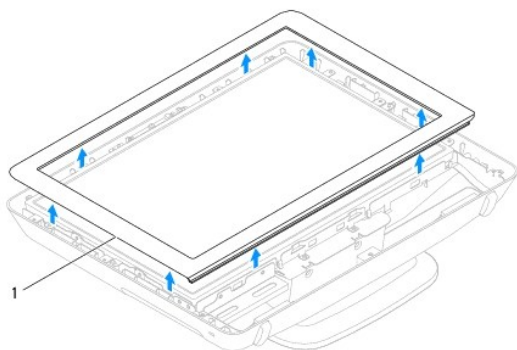
UPOZORENJE: Prije rada na unutrašnjosti računala pročitajte sigurnosne upute koje ste dobili s računalom. Dodatne sigurnosne informacije potražite na početnoj stranici za sukladnost sa zakonskim odredbama na www.dell.com/regulatory_compliance.

OPREZ: Samo ovlašteni serviser smije vršiti popravke na vašem računalu. Jamstvo ne pokriva štetu nastalu servisiranjem koje nije odobrila tvrtka Dell™.

OPREZ: Kako biste izbjegli elektrostatičko pražnjenje, uzemljite se koristeći ručnu traku za uzemljenje ili povremeno dotaknite neobojenu metalnu površinu (poput priključka na računalu).

Uklanjanje okvira zaslona

1. Slijedite postupke u [Prije početka](#).
2. Uklonite ukrasni poklopac (pogledajte [Uklanjanje ukrasnog poklopca](#)).
3. Uklonite poklopac zvučnika (pogledajte [Uklanjanje poklopca zvučnika](#)).
4. Vrhovima prstiju pažljivo izgurajte unutarnji rub okvira zaslona.
5. Podignite okvir zaslona sa računala.



1	okvir zaslona
---	---------------

Ponovno postavljanje okvira zaslona

1. Slijedite postupke u [Prije početka](#).
2. Poravnajte okvir zaslona sa samim zaslonom i nježno ga pritisnite dok ne uskoči na svoje mjesto.
3. Ponovno postavite poklopac zvučnika (pogledajte [Ponovno postavljanje poklopca zvučnika](#)).
4. Ponovno postavite ukrasni poklopac (pogledajte [Ponovno postavljanje ukrasnog poklopca](#)).

OPREZ: Prije nego što uključite računalo, ponovno postavite sve vijke i pobrinite se da nijedan zaostali vijak ne ostane u unutrašnjosti računala. Ako to ne napravite, možete oštetiti računalo.

5. Spojite svoje računalo i sve priključene uređaje sa električnim utičnicama i uključite ih.

[Povratak na Stranicu sa sadržajem](#)

[Povratak na Stranicu sa sadržajem](#)

Poklopac zvučnika

Dell™ Inspiron™ One 19 Servisni priručnik

- [Uklanjanje poklopca zvučnika](#)
- [Ponovno postavljanje poklopca zvučnika](#)

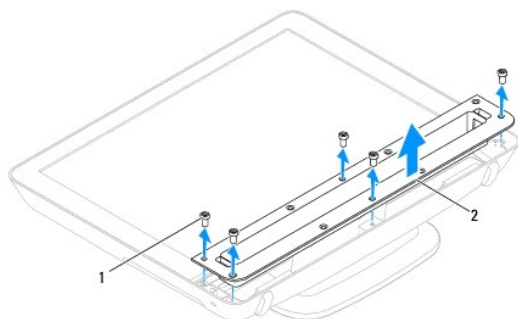
UPOZORENJE: Prije rada na unutrašnjosti računala pročitajte sigurnosne upute koje ste dobili s računalom. Dodatne sigurnosne informacije potražite na početnoj stranici za sukladnost sa zakonskim odredbama na www.dell.com/regulatory_compliance.

OPREZ: Samo ovlašteni serviser smije vršiti popravke na vašem računalu. Jamstvo ne pokriva štetu nastalu servisiranjem koje nije odobrila tvrtka Dell™.

OPREZ: Kako biste izbjegli elektrostatičko pražnjenje, uzemljite se koristeći ručnu traku za uzemljenje ili povremeno dotaknite neobojenu metalnu površinu (poput priključka na računalu).

Uklanjanje poklopca zvučnika

1. Slijedite postupke u [Prije početka](#).
2. Uklonite ukrasni poklopac (pogledajte [Uklanjanje ukrasnog poklopca](#)).
3. Odvijte pet vijaka koji pričvršćuju poklopac zvučnika na računalu.
4. Podignite poklopac zvučnika s računala.



1	vijci (5)	2	poklopac zvučnika
---	-----------	---	-------------------

Ponovno postavljanje poklopca zvučnika

1. Slijedite postupke u [Prije početka](#).
2. Poravnajte otvore za vijke na poklopcu zvučnika s otvorima za vijke na računalu. Ponovno postavite pet vijaka koji pričvršćuju poklopac zvučnika na računalu.
3. Ponovno postavite ukrasni poklopac (pogledajte [Ponovno postavljanje ukrasnog poklopca](#)).

OPREZ: Prije nego što uključite računalu, ponovno postavite sve vijke i pobrinite se da nijedan zaostali vijak ne ostane u unutrašnjosti računala. Ako to ne napravite, možete oštetiti računalu.

4. Spojite svoje računalu i sve priključene uređaje sa električnim utičnicama i uključite ih.

[Povratak na Stranicu sa sadržajem](#)

[Povratak na Stranicu sa sadržajem](#)

Tvrdi disk

Dell™ Inspiron™ One 19 Servisni priručnik

- [Uklanjanje tvrdog diska](#)
- [Ponovno postavljanje tvrdog diska](#)

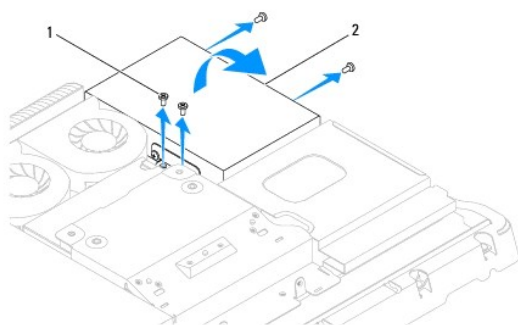
UPOZORENJE: Prije rada na unutrašnjosti računala pročitajte sigurnosne upute koje ste dobili s računalom. Dodatne sigurnosne informacije potražite na početnoj stranici za sukladnost sa zakonskim odredbama na www.dell.com/regulatory_compliance.

OPREZ: Samo ovlašteni serviser smije vršiti popravke na vašem računalu. Jamstvo ne pokriva štetu nastalu servisiranjem koje nije odobrila tvrtka Dell™.

OPREZ: Kako biste izbjegli elektrostatičko pražnjenje, uzemljite se koristeći ručnu traku za uzemljenje ili povremeno dotaknite neobojenu metalnu površinu (poput priključka na računalu).

Uklanjanje tvrdog diska

1. Slijedite postupke u [Prije početka](#).
2. Uklonite I/O pokrov (pogledajte [Uklanjanje I/O pokrova](#)).
3. Uklonite postolje računala (pogledajte [Uklanjanje postolja računala](#)).
4. Uklonite optički pogon (pogledajte [Uklanjanje optičkog pogona](#)).
5. Uklonite ukrasni poklopac (pogledajte [Uklanjanje ukrasnog poklopc](#)).
6. Uklonite poklopac zvučnika (pogledajte [Uklanjanje poklopc](#) zvučnika).
7. Uklonite okvir zaslona (pogledajte [Uklanjanje okvira zaslona](#)).
8. Uklonite stražnji poklopac (pogledajte [Uklanjanje stražnjeg poklopc](#)).
9. Uklonite vrpce od aluminijske folije koje pričvršćuju tvrdi disk.
10. Uklonite četiri vijka koji pričvršćuju tvrdi disk na kućište.
11. Iskopčajte kabel tvrdog diska iz priključka na tvrdom disku.
12. Podignite tvrdi disk iz kućišta.



1	vijci (4)	2	tvrdi disk
---	-----------	---	------------

Ponovno postavljanje tvrdog diska

1. Slijedite postupke u [Prije početka](#).
2. Poravnajte otvore za vijke na tvrdom disku s otvorima za vijke na kućištu. Ponovno zavijte četiri vijka koji pričvršćuju tvrdi disk.

3. Spojite kabel tvrdog diska s priključkom na tvrdom disku.

△ OPREZ: Vrpce od aluminijске folije se koriste za zaštitu od elektromagnetske indukcije (EMI) te za uzemljenje komponenti. Kako biste izbjegli oštećenje tvrdog diska, pobrinite se da postavite vrpce od aluminijске folije nakon što ponovno postavite tvrdi disk.

📌 NAPOMENA: Vrpce od aluminijске folije se isporučuju s novim tvrdim diskom.

4. Postavite vrpce od aluminijске folije na tvrdi disk.

5. Ponovno postavite stražnji poklopac (pogledajte [Ponovno postavljanje stražnjeg poklopca](#)).

6. Ponovno postavite okvir zaslona (pogledajte [Ponovno postavljanje okvira zaslona](#)).

7. Ponovno postavite poklopac zvučnika (pogledajte [Ponovno postavljanje poklopca zvučnika](#)).

8. Ponovno postavite ukrasni poklopac (pogledajte [Ponovno postavljanje ukrasnog poklopca](#)).

9. Ponovno postavite optički pogon (pogledajte [Ponovno postavljanje optičkog pogona](#)).

10. Ponovno postavite postolje računala (pogledajte [Ponovno postavljanje postolja računala](#)).

11. Ponovno postavite I/O pokrov (pogledajte [Ponovno postavljanje I/O pokrova](#)).

△ OPREZ: Prije nego što uključite računalo, ponovno postavite sve vijke i pobrinite se da nijedan zaostali vijak ne ostane u unutrašnjosti računala. Ako to ne napravite, možete oštetiti računalo.

12. Spojite svoje računalo i sve priključene uređaje sa električnim utičnicama i uključite ih.

[Povratak na Stranicu sa sadržajem](#)

[Povratak na Stranicu sa sadržajem](#)

Hladnjak procesora

Dell™ Inspiron™ One 19 Servisni priručnik

- [Uklanjanje hladnjaka procesora](#)
- [Ponovno postavljanje hladnjaka procesora](#)

⚠ UPOZORENJE: Prije rada na unutrašnjosti računala pročitajte sigurnosne upute koje ste dobili s računalom. Dodatne sigurnosne informacije potražite na početnoj stranici za sukladnost sa zakonskim odredbama na www.dell.com/regulatory_compliance.

⚠ UPOZORENJE: Hladnjak se tijekom uobičajenog rada može jako ugrijati. Prije nego što ga dodirnete, svakako provjerite je li se hladnjak dovoljno ohladio.

⚠ OPREZ: Samo ovlašteni serviser smije vršiti popravke na vašem računalu. Jamstvo ne pokriva štetu nastalu servisiranjem koje nije odobrila tvrtka Dell™.

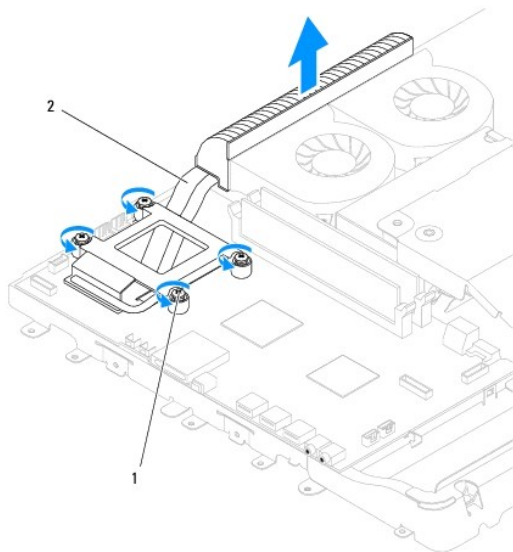
⚠ OPREZ: Kako biste izbjegli elektrostatičko pražnjenje, uzemljite se koristeći ručnu traku za uzemljenje ili povremeno dotaknite neobojenu metalnu površinu (poput priključka na računalu).

⚠ OPREZ: Ne poduzimajte sljedeće korake ako niste dobro upoznati s postupkom uklanjanja i zamjene hardvera. Neispravno izvođenje ovih koraka može oštetiti matičnu ploču. Informacije o tehničkom servisu potražite u *Priručniku za postavljanje*.

Uklanjanje hladnjaka procesora

⚠ OPREZ: Kako biste osigurali maksimalan učinak hlađenja procesora, nemojte dodirivati površine za prijenos topline na hladnjaku procesora. Masnoća vaše kože može umanjiti sposobnost prenošenja topline termalnog maziva.

1. Slijedite postupke u [Prije početka](#).
2. Uklonite I/O pokrov (pogledajte [Uklanjanje I/O pokrova](#)).
3. Uklonite postolje računala (pogledajte [Uklanjanje postolja računala](#)).
4. Uklonite optički pogon (pogledajte [Uklanjanje optičkog pogona](#)).
5. Uklonite ukrasni poklopac (pogledajte [Uklanjanje ukrasnog poklopca](#)).
6. Uklonite poklopac zvučnika (pogledajte [Uklanjanje poklopca zvučnika](#)).
7. Uklonite okvir zaslona (pogledajte [Uklanjanje okvira zaslona](#)).
8. Uklonite stražnji poklopac (pogledajte [Uklanjanje stražnjeg poklopca](#)).
9. Uklonite I/O nosač (pogledajte [Uklanjanje I/O nosača](#)).
10. Uklonite inverter (pogledajte [Uklanjanje invertera](#)).
11. Uklonite štitnik s matične ploče (pogledajte [Uklanjanje štitnika s matične ploče](#)).
12. Redoslijedom (naznačenim na hladnjaku procesora) olabavite četiri pričvrсна vijka koji pričvršćuju hladnjak procesora na matičnu ploču silaznim redoslijedom.
13. Pažljivo podignite hladnjak procesora iz računala.



1	pričvrtni vijci (4)	2	hladnjak procesora
---	---------------------	---	--------------------

Ponovno postavljanje hladnjaka procesora

OPREZ: Netočno poravnanje hladnjaka procesora može oštetiti matičnu ploču i procesor.

NAPOMENA: Možete ponovno koristiti originalno termalno mazivo ako ponovno ugrađujete originalni procesor i hladnjak procesora. Ako mijenjate procesor ili hladnjak procesora, uporabite termalno mazivo isporučeno u kompletu kako biste osigurali prenošenje topline.

1. Slijedite postupke u [Prije početka](#).
2. Očistite termalno mazivo s donje strane hladnjaka procesora i ponovno ga nanesite.
3. Poravnajte četiri pričvrtna vijka na hladnjaku procesora s otvorima za vijke na matičnoj ploči i zategnite vijke uzlaznim redoslijedom.
4. Ponovno postavite štitnik na matičnu ploču (pogledajte [Ponovno postavljanje štitnika matične ploče](#)).
5. Ponovno postavite inverter (pogledajte [Ponovno postavljanje invertera](#)).
6. Ponovno postavite I/O nosač (pogledajte [Ponovno postavljanje I/O nosača](#)).
7. Ponovno postavite stražnji poklopac (pogledajte [Ponovno postavljanje stražnjeg poklopca](#)).
8. Ponovno postavite okvir zaslona (pogledajte [Ponovno postavljanje okvira zaslona](#)).
9. Ponovno postavite poklopac zvučnika (pogledajte [Ponovno postavljanje poklopca zvučnika](#)).
10. Ponovno postavite ukrasni poklopac (pogledajte [Ponovno postavljanje ukrasnog poklopca](#)).
11. Ponovno postavite optički pogon (pogledajte [Ponovno postavljanje optičkog pogona](#)).
12. Ponovno postavite postolje računala (pogledajte [Ponovno postavljanje postolja računala](#)).
13. Ponovno postavite I/O pokrov (pogledajte [Ponovno postavljanje I/O pokrova](#)).

OPREZ: Prije nego što uključite računalo, ponovno postavite sve vijke i pobrinite se da nijedan zaostali vijak ne ostane u unutrašnjosti računala. Ako to ne napravite, možete oštetiti računalo.

14. Spojite svoje računalo i sve priključene uređaje sa električnim utičnicama i uključite ih.


[Povratak na Stranicu sa sadržajem](#)

[Povratak na Stranicu sa sadržajem](#)


Ventilatori hladnjaka

Dell™ Inspiron™ One 19 Servisni priručnik

- [Uklanjanje ventilatora hladnjaka](#)
- [Ponovno postavljanje ventilatora hladnjaka](#)

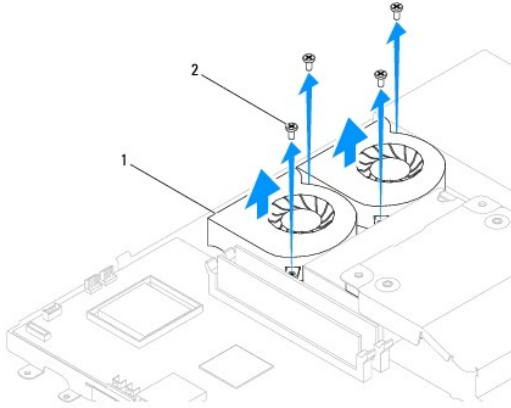
 **UPOZORENJE:** Prije rada na unutrašnjosti računala pročitajte sigurnosne upute koje ste dobili s računalom. Dodatne sigurnosne informacije potražite na početnoj stranici za sukladnost sa zakonskim odredbama na www.dell.com/regulatory_compliance.

 **OPREZ:** Samo ovlašteni serviser smije vršiti popravke na vašem računalu. Jamstvo ne pokriva štetu nastalu servisiranjem koje nije odobrila tvrtka Dell™.

 **OPREZ:** Kako biste izbjegli elektrostatičko pražnjenje, uzemljite se koristeći ručnu traku za uzemljenje ili povremeno dotaknite neobojenu metalnu površinu (poput priključka na računalu).

Uklanjanje ventilatora hladnjaka

1. Slijedite postupke u [Prije početka](#).
2. Uklonite I/O pokrov (pogledajte [Uklanjanje I/O pokrova](#)).
3. Uklonite postolje računala (pogledajte [Uklanjanje postolja računala](#)).
4. Uklonite optički pogon (pogledajte [Uklanjanje optičkog pogona](#)).
5. Uklonite ukrasni poklopac (pogledajte [Uklanjanje ukrasnog poklopc](#)).
6. Uklonite poklopac zvučnika (pogledajte [Uklanjanje poklopc](#) zvučnika).
7. Uklonite okvir zaslona (pogledajte [Uklanjanje okvira zaslona](#)).
8. Uklonite stražnji poklopac (pogledajte [Uklanjanje stražnjeg poklopc](#)).
9. Uklonite I/O nosač (pogledajte [Uklanjanje I/O nosača](#)).
10. Uklonite inverter (pogledajte [Uklanjanje invertera](#)).
11. Uklonite štitnik s matične ploče (pogledajte [Uklanjanje štitnika s matične ploče](#)).
12. Uklonite hladnjak procesora (pogledajte [Uklanjanje hladnjaka procesora](#)).
13. Isključite kabele ventilatora hladnjaka iz priključaka na matičnoj ploči. Više informacija o lokaciji priključaka ventilatora hladnjaka potražite u odjeljku [Komponente matične ploče](#).
14. Zabilježite rutiranje kabela ventilatora hladnjaka i uklonite ih iz vodilica za kabele na kućištu.
15. Uklonite četiri vijka koji pričvršćuju ventilatore hladnjaka na kućište.
16. Podignite ventilatore hladnjaka iz kućišta.



1	ventilatori hladnjaka (2)	2	vijci (4)
---	---------------------------	---	-----------

Ponovno postavljanje ventilatora hladnjaka

1. Slijedite postupke u [Prije početka](#).
2. Poravnajte otvore za vijke na ventilatorima hladnjaka s otvorima na kućištu. Ponovno postavite četiri vijka koji pričvršćuju ventilatore hladnjaka na kućište.
3. Provedite kabele ventilatora hladnjaka kroz vodilice za kabele na kućištu.
4. Spojite kabele ventilatora hladnjaka sa priključcima na matičnoj ploči.
5. Ponovno postavite hladnjak procesora (pogledajte [Ponovno postavljanje hladnjaka procesora](#)).
6. Ponovno postavite štitnik na matičnu ploču (pogledajte [Ponovno postavljanje štitnika matične ploče](#)).
7. Ponovno postavite inverter (pogledajte [Ponovno postavljanje invertera](#)).
8. Ponovno postavite I/O nosač (pogledajte [Ponovno postavljanje I/O nosača](#)).
9. Ponovno postavite stražnji poklopac (pogledajte [Ponovno postavljanje stražnjeg poklopca](#)).
10. Ponovno postavite okvir zaslona (pogledajte [Ponovno postavljanje okvira zaslona](#)).
11. Ponovno postavite poklopac zvučnika (pogledajte [Ponovno postavljanje poklopca zvučnika](#)).
12. Ponovno postavite ukrasni poklopac (pogledajte [Ponovno postavljanje ukrasnog poklopca](#)).
13. Ponovno postavite optički pogon (pogledajte [Ponovno postavljanje optičkog pogona](#)).
14. Ponovno postavite postolje računala (pogledajte [Ponovno postavljanje postolja računala](#)).
15. Ponovno postavite I/O pokrov (pogledajte [Ponovno postavljanje I/O pokrova](#)).

⚠ OPREZ: Prije nego što uključite računalo, ponovno postavite sve vijke i pobrinite se da nijedan zaostali vijak ne ostane u unutrašnjosti računala. Ako to ne napravite, možete oštetiti računalo.

16. Spojite svoje računalo i sve priključene uređaje sa električnim utičnicama i uključite ih.

[Povratak na Stranicu sa sadržajem](#)

[Povratak na Stranicu sa sadržajem](#)

Inverter

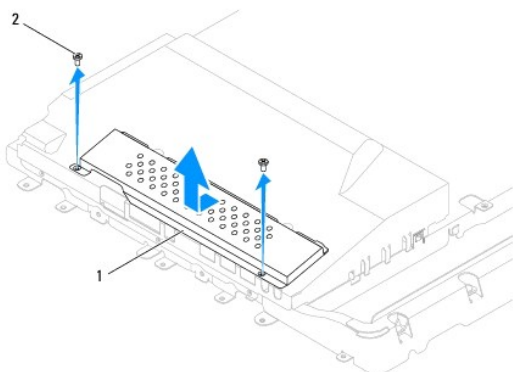
Dell™ Inspiron™ One 19 Servisni priručnik

- [Uklanjanje invertera](#)
- [Ponovno postavljanje invertera](#)

- ⚠ UPOZORENJE:** Prije rada na unutrašnjosti računala pročitajte sigurnosne upute koje ste dobili s računalom. Dodatne sigurnosne informacije potražite na početnoj stranici za sukladnost sa zakonskim odredbama na www.dell.com/regulatory_compliance.
- ⚠ OPREZ:** Samo ovlašteni serviser smije vršiti popravke na vašem računalu. Jamstvo ne pokriva štetu nastalu servisiranjem koje nije odobrila tvrtka Dell™.
- ⚠ OPREZ:** Kako biste izbjegli elektrostatičko pražnjenje, uzemljite se koristeći ručnu traku za uzemljenje ili povremeno dotaknite neobojenu metalnu površinu (poput priključka na računalu).

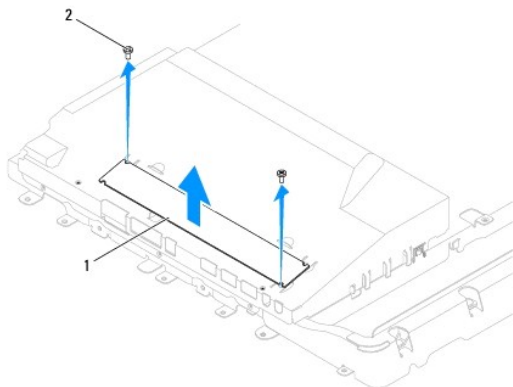
Uklanjanje invertera

1. Slijedite postupke u [Prije početka](#).
2. Uklonite I/O pokrov (pogledajte [Uklanjanje I/O pokrova](#)).
3. Uklonite postolje računala (pogledajte [Uklanjanje postolja računala](#)).
4. Uklonite optički pogon (pogledajte [Uklanjanje optičkog pogona](#)).
5. Uklonite ukrasni poklopac (pogledajte [Uklanjanje ukrasnog poklopc](#)).
6. Uklonite poklopac zvučnika (pogledajte [Uklanjanje poklopc](#) zvučnika).
7. Uklonite okvir zaslona (pogledajte [Uklanjanje okvira zaslona](#)).
8. Uklonite stražnji poklopac (pogledajte [Uklanjanje stražnjeg poklopc](#)).
9. Uklonite dva vijka koji pričvršćuju štitnik invertera na štitnik matične ploče.
10. Uklonite štitnik invertera s računala.



1	štitnik invertera	2	vijci (2)
---	-------------------	---	-----------

11. Isključite kabel invertera i kabele zaslona iz priključaka na inverteru.
12. Uklonite dva vijka koji pričvršćuju inverter na štitnik matične ploče.
13. Podignite inverter iz štitnika matične ploče.



1	inverter	2	vijci (2)
---	----------	---	-----------

Ponovno postavljanje invertera

1. Slijedite postupke u [Prije početka](#).
2. Poravnajte otvore za vijke na inverteru s otvorima za vijke na štitniku matične ploče. Ponovno postavite dva vijka koji pričvršćuju inverter na štitnik matične ploče.
3. Uključite kabel invertera i kabele zaslona u priključke na inverteru.
4. Gurnite jezičce na štitniku invertera u utore na štitniku matične ploče. Ponovno postavite dva vijka koji pričvršćuju štitnik invertera na štitnik matične ploče.
5. Ponovno postavite stražnji poklopac (pogledajte [Ponovno postavljanje stražnjeg poklopca](#)).
6. Ponovno postavite okvir zaslona (pogledajte [Ponovno postavljanje okvira zaslona](#)).
7. Ponovno postavite poklopac zvučnika (pogledajte [Ponovno postavljanje poklopca zvučnika](#)).
8. Ponovno postavite ukrasni poklopac (pogledajte [Ponovno postavljanje ukrasnog poklopca](#)).
9. Ponovno postavite optički pogon (pogledajte [Ponovno postavljanje optičkog pogona](#)).
10. Ponovno postavite postolje računala (pogledajte [Ponovno postavljanje postolja računala](#)).
11. Ponovno postavite I/O pokrov (pogledajte [Ponovno postavljanje I/O pokrova](#)).

△ OPREZ: Prije nego što uključite računalo, ponovno postavite sve vijke i pobrinite se da nijedan zaostali vijak ne ostane u unutrašnjosti računala. Ako to ne napravite, možete oštetiti računalo.

12. Spojite svoje računalo i sve priključene uređaje sa električnim utičnicama i uključite ih.

[Povratak na Stranicu sa sadržajem](#)

[Povratak na Stranicu sa sadržajem](#)

I/O nosač

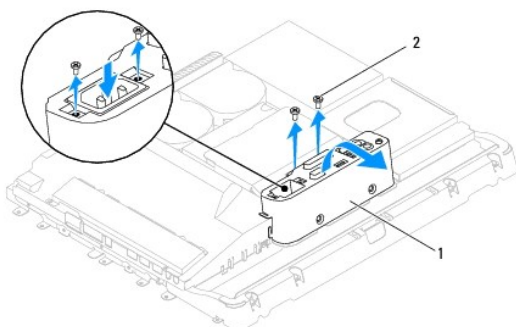
Dell™ Inspiron™ One 19 Servisni priručnik

- [Uklanjanje I/O nosača](#)
- [Ponovno postavljanje I/O nosača](#)

- UPOZORENJE:** Prije rada na unutrašnjosti računala pročitajte sigurnosne upute koje ste dobili s računalom. Dodatne sigurnosne informacije potražite na početnoj stranici za sukladnost sa zakonskim odredbama na www.dell.com/regulatory_compliance.
- OPREZ:** Samo ovlašteni serviser smije vršiti popravke na vašem računalu. Jamstvo ne pokriva štetu nastalu servisiranjem koje nije odobrila tvrtka Dell™.
- OPREZ:** Kako biste izbjegli elektrostatičko pražnjenje, uzemljite se koristeći ručnu traku za uzemljenje ili povremeno dotaknite neobojenu metalnu površinu (poput priključka na računalu).

Uklanjanje I/O nosača

1. Slijedite postupke u [Prije početka](#).
2. Uklonite I/O pokrov (pogledajte [Uklanjanje I/O pokrova](#)).
3. Uklonite postolje računala (pogledajte [Uklanjanje postolja računala](#)).
4. Uklonite optički pogon (pogledajte [Uklanjanje optičkog pogona](#)).
5. Uklonite ukrasni poklopac (pogledajte [Uklanjanje ukrasnog poklopc](#)).
6. Uklonite poklopac zvučnika (pogledajte [Uklanjanje poklopc zvučnika](#)).
7. Uklonite okvir zaslona (pogledajte [Uklanjanje okvira zaslona](#)).
8. Uklonite stražnji poklopac (pogledajte [Uklanjanje stražnjeg poklopc](#)).
9. Uklonite četiri vijka koji pričvršćuju I/O nosač na kućište.
10. Okrenite I/O nosač kako biste pristupili priključcima kabela I/O ploče, ali nemojte jako povlačiti I/O nosač.
11. Isključite sve kabele spojene na I/O ploču.
12. Podignite I/O nosač sa kućišta.




1	I/O nosač	2	vijci (4)
---	-----------	---	-----------

Ponovno postavljanje I/O nosača

1. Slijedite postupke u [Prije početka](#).
2. Priključite sve kabele spojene na I/O ploču.

3. Poravnajte otvore za vijke na I/O nosaču s otvorima za vijke na kućištu. Ponovno postavite četiri vijka koji pričvršćuju I/O nosač na kućište.
4. Ponovno postavite stražnji poklopac (pogledajte [Ponovno postavljanje stražnjeg poklopca](#)).
5. Ponovno postavite okvir zaslona (pogledajte [Ponovno postavljanje okvira zaslona](#)).
6. Ponovno postavite poklopac zvučnika (pogledajte [Ponovno postavljanje poklopca zvučnika](#)).
7. Ponovno postavite ukrasni poklopac (pogledajte [Ponovno postavljanje ukrasnog poklopca](#)).
8. Ponovno postavite optički pogon (pogledajte [Ponovno postavljanje optičkog pogona](#)).
9. Ponovno postavite postolje računala (pogledajte [Ponovno postavljanje postolja računala](#)).
10. Ponovno postavite I/O pokrov (pogledajte [Ponovno postavljanje I/O pokrova](#)).

 **OPREZ:** Prije nego što uključite računalo, ponovno postavite sve vijke i pobrinite se da nijedan zaostali vijak ne ostane u unutrašnjosti računala. Ako to ne napravite, možete oštetiti računalo.

11. Spojite svoje računalo i sve priključene uređaje sa električnim utičnicama i uključite ih.

[Povratak na Stranicu sa sadržajem](#)

[Povratak na Stranicu sa sadržajem](#)

I/O kartica

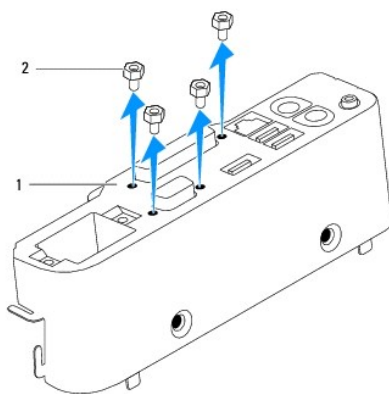
Dell™ Inspiron™ One 19 Servisni priručnik

- [Uklanjanje I/O kartice](#)
- [Ponovno postavljanje I/O kartice](#)

- ⚠ UPOZORENJE:** Prije rada na unutrašnjosti računala pročitajte sigurnosne upute koje ste dobili s računalom. Dodatne sigurnosne informacije potražite na početnoj stranici za sukladnost sa zakonskim odredbama na www.dell.com/regulatory_compliance.
- ⚠ OPREZ:** Samo ovlašteni serviser smije vršiti popravke na vašem računalu. Jamstvo ne pokriva štetu nastalu servisiranjem koje nije odobrila tvrtka Dell™.
- ⚠ OPREZ:** Kako biste izbjegli elektrostatičko pražnjenje, uzemljite se koristeći ručnu traku za uzemljenje ili povremeno dotaknite neobojenu metalnu površinu (poput priključka na računalu).

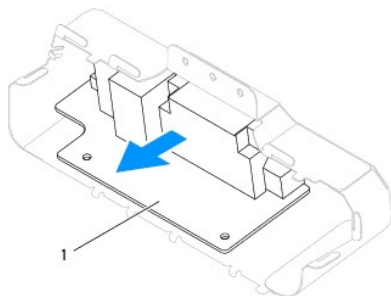
Uklanjanje I/O kartice

1. Slijedite postupke u [Prije početka](#).
2. Uklonite I/O pokrov (pogledajte [Uklanjanje I/O pokrova](#)).
3. Uklonite postolje računala (pogledajte [Uklanjanje postolja računala](#)).
4. Uklonite optički pogon (pogledajte [Uklanjanje optičkog pogona](#)).
5. Uklonite ukrasni poklopac (pogledajte [Uklanjanje ukrasnog poklopca](#)).
6. Uklonite poklopac zvučnika (pogledajte [Uklanjanje poklopca zvučnika](#)).
7. Uklonite okvir zaslona (pogledajte [Uklanjanje okvira zaslona](#)).
8. Uklonite stražnji poklopac (pogledajte [Uklanjanje stražnjeg poklopca](#)).
9. Uklonite I/O nosač (pogledajte [Uklanjanje I/O nosača](#)).
10. Okastim odvijačem odvijte četiri vijka koji pričvršćuju I/O karticu na I/O nosač.



1	I/O nosač	2	vijci (4)
---	-----------	---	-----------

11. Pogurajte I/O karticu iz računala.



1	I/O kartica
---	-------------

Ponovno postavljanje I/O kartice

1. Slijedite postupke u [Prije početka](#).
2. Poravnajte otvore za vijke na I/O kartici s otvorima za vijke na I/O nosaču. Ponovno postavite četiri vijka koji pričvršćuju I/O karticu na I/O nosač.
3. Ponovno postavite I/O nosač (pogledajte [Ponovno postavljanje I/O nosača](#)).
4. Ponovno postavite stražnji poklopac (pogledajte [Ponovno postavljanje stražnjeg poklopca](#)).
5. Ponovno postavite okvir zaslona (pogledajte [Ponovno postavljanje okvira zaslona](#)).
6. Ponovno postavite poklopac zvučnika (pogledajte [Ponovno postavljanje poklopca zvučnika](#)).
7. Ponovno postavite ukrasni poklopac (pogledajte [Ponovno postavljanje ukrasnog poklopca](#)).
8. Ponovno postavite optički pogon (pogledajte [Ponovno postavljanje optičkog pogona](#)).
9. Ponovno postavite postolja računala (pogledajte [Ponovno postavljanje postolja računala](#)).
10. Ponovno postavite I/O pokrov (pogledajte [Ponovno postavljanje I/O pokrova](#)).

⚠ OPREZ: Prije nego što uključite računalo, ponovno postavite sve vijke i pobrinite se da nijedan zaostali vijak ne ostane u unutrašnjosti računala. Ako to ne napravite, možete oštetiti računalo.

11. Spojite svoje računalo i sve priključene uređaje sa električnim utičnicama i uključite ih.

[Povratak na Stranicu sa sadržajem](#)

[Povratak na Stranicu sa sadržajem](#)

I/O pokrov

Dell™ Inspiron™ One 19 Servisni priručnik

- [Uklanjanje I/O pokrova](#)
- [Ponovno postavljanje I/O pokrova](#)

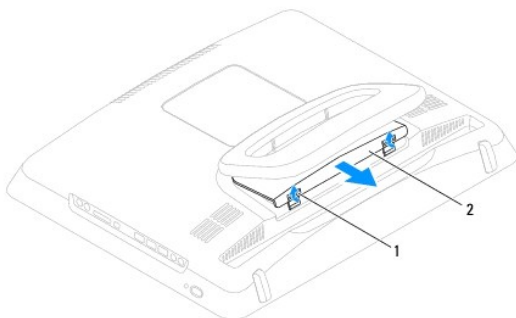
- ⚠ **UPOZORENJE:** Prije rada na unutrašnjosti računala pročitajte sigurnosne upute koje ste dobili s računalom. Dodatne sigurnosne informacije potražite na početnoj stranici za sukladnost sa zakonskim odredbama na www.dell.com/regulatory_compliance.
- ⚠ **UPOZORENJE:** Kako biste otklonili mogućnost električnog udara, prije skidanja I/O pokrova uvijek isključite računalo iz zidne utičnice.
- ⚠ **OPREZ:** Samo ovlašteni serviser smije vršiti popravke na vašem računalu. Jamstvo ne pokriva štetu nastalu servisiranjem koje nije odobrila tvrtka Dell™.
- ⚠ **OPREZ:** Kako biste izbjegli elektrostatičko pražnjenje, uzemljite se koristeći ručnu traku za uzemljenje ili povremeno dotaknite neobojenu metalnu površinu (poput priključka na računalu).
- ⚠ **OPREZ:** Provjerite ima li na radnom stolu dovoljno prostora za sustav bez pokrova računala — najmanje 30 cm (1 stopa).

Uklanjanje I/O pokrova

1. Slijedite postupke u [Prije početka](#).

⚠ **OPREZ:** Prije otvaranja računala provjerite jeste li ga stavili na mekanu krpu ili čistu površinu kako biste izbjegli ogrebotine na zaslonu.

2. Postavite računalo na ravnu površinu, licem prema dolje.
3. Podignite postolje računala kako biste pristupili I/O pokrovu.
4. Prstima pritisnite dvije kvačice za pričvršćivanje na dnu I/O pokrova i podignite I/O pokrov kako biste otpustili zasune na I/O pokrovu iz utora na stražnjem poklopcu.
5. Izvucite I/O pokrov iz računala.



1	kvačice za pričvršćivanje (2)	2	I/O pokrov
---	-------------------------------	---	------------

Ponovno postavljanje I/O pokrova

1. Slijedite postupke u [Prije početka](#).
2. Poravnajte tri jezičca na I/O pokrovu s utorima na stražnjem poklopcu.
3. Pritisnite dvije kvačice za pričvršćivanje na dnu I/O pokrova i lagano pogurajte dva zasuna u uture na stražnjem poklopcu kako biste pričvrstili I/O pokrov.
4. Spojite svoje računalo i sve priključene uređaje sa električnim utičnicama i uključite ih.

[Povratak na Stranicu sa sadržajem](#)

[Povratak na Stranicu sa sadržajem](#)

Stražnji metalni štitnik

Dell™ Inspiron™ One 19 Servisni priručnik

- [Uklanjanje stražnjeg metalnog štitnika](#)
- [Ponovno postavljanje stražnjeg metalnog štitnika](#)

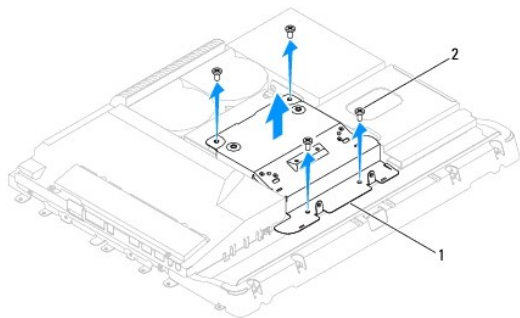
UPOZORENJE: Prije rada na unutrašnjosti računala pročitatite sigurnosne upute koje ste dobili s računalom. Dodatne sigurnosne informacije potražite na početnoj stranici za sukladnost sa zakonskim odredbama na www.dell.com/regulatory_compliance.

OPREZ: Samo ovlašteni serviser smije vršiti popravke na vašem računalu. Jamstvo ne pokriva štetu nastalu servisiranjem koje nije odobrila tvrtka Dell™.

OPREZ: Kako biste izbjegli elektrostatičko pražnjenje, uzemljite se koristeći ručnu traku za uzemljenje ili povremeno dotaknite neobojenu metalnu površinu (poput priključka na računalu).

Uklanjanje stražnjeg metalnog štitnika

1. Slijedite postupke u [Prije početka](#).
2. Uklonite I/O pokrov (pogledajte [Uklanjanje I/O pokrova](#)).
3. Uklonite postolje računala (pogledajte [Uklanjanje postolja računala](#)).
4. Uklonite optički pogon (pogledajte [Uklanjanje optičkog pogona](#)).
5. Uklonite ukrasni poklopac (pogledajte [Uklanjanje ukrasnog poklopc](#)).
6. Uklonite poklopac zvučnika (pogledajte [Uklanjanje poklopc](#) zvučnika).
7. Uklonite okvir zaslona (pogledajte [Uklanjanje okvira zaslona](#)).
8. Uklonite stražnji poklopac (pogledajte [Uklanjanje stražnjeg poklopc](#)).
9. Uklonite I/O nosač (pogledajte [Uklanjanje I/O nosača](#)).
10. Uklonite vrpce od aluminijske folije sa stražnjeg metalnog štitnika.
11. Uklonite četiri vijka koji pričvršćuju stražnji metalni štitnik na kućište.
12. Podignite stražnji metalni štitnik sa kućišta.





1	stražnji metalni štitnik	2	vijci (4)
---	--------------------------	---	-----------

Ponovno postavljanje stražnjeg metalnog štitnika


1. Slijedite postupke u [Prije početka](#).
2. Poravnajte otvore za vijke na stražnjem metalnom štitniku s otvorima za vijke na kućištu. Ponovno postavite četiri vijka koji pričvršćuju stražnji metalni

štitnik na kućište.

 **OPREZ:** Vrpce od aluminijske folije se koriste za zaštitu od elektromagnetske indukcije (EMI) te za uzemljenje komponenti. Kako biste izbjegli oštećenje stražnjeg metalnog štitnika, obavezno postavite vrpce od aluminijske folije nakon što zamijenite stražnji metalni štitnik.

 **NAPOMENA:** Vrpce od aluminijske folije se isporučuju s novim stražnjim metalnim štitnikom.

3. Postavite vrpce od aluminijske folije na stražnji metalni štitnik.
4. Ponovno postavite I/O nosač (pogledajte [Ponovno postavljanje I/O nosača](#)).
5. Ponovno postavite stražnji poklopac (pogledajte [Ponovno postavljanje stražnjeg poklopca](#)).
6. Ponovno postavite okvir zaslona (pogledajte [Ponovno postavljanje okvira zaslona](#)).
7. Ponovno postavite poklopac zvučnika (pogledajte [Ponovno postavljanje poklopca zvučnika](#)).
8. Ponovno postavite ukrasni poklopac (pogledajte [Ponovno postavljanje ukrasnog poklopca](#)).
9. Ponovno postavite optički pogon (pogledajte [Ponovno postavljanje optičkog pogona](#)).
10. Ponovno postavite postolje računala (pogledajte [Ponovno postavljanje postolja računala](#)).
11. Ponovno postavite I/O pokrov (pogledajte [Ponovno postavljanje I/O pokrova](#)).

 **OPREZ:** Prije nego što uključite računalo, ponovno postavite sve vijke i pobrinite se da nijedan zaostali vijak ne ostane u unutrašnjosti računala. Ako to ne napravite, možete oštetiti računalo.

12. Spojite svoje računalo i sve priključene uređaje sa električnim utičnicama i uključite ih.

[Povratak na Stranicu sa sadržajem](#)

[Povratak na Stranicu sa sadržajem](#)

Memorijski modul(i)

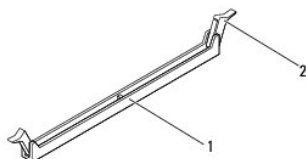
Dell™ Inspiron™ One 19 Servisni priručnik

- [Uklanjanje memorijskih modula](#)
- [Zamjena memorijskih modula](#)

- ⚠ UPOZORENJE:** Prije rada na unutrašnjosti računala pročitajte sigurnosne upute koje ste dobili s računalom. Dodatne sigurnosne informacije potražite na početnoj stranici za sukladnost sa zakonskim odredbama na www.dell.com/regulatory_compliance.
- ⚠ OPREZ:** Samo ovlašteni serviser smije vršiti popravke na vašem računalu. Jamstvo ne pokriva štetu nastalu servisiranjem koje nije odobrila tvrtka Dell™.
- ⚠ OPREZ:** Kako biste izbjegli elektrostatičko pražnjenje, uzemljite se koristeći ručnu traku za uzemljenje ili povremeno dotaknite neobojenu metalnu površinu (poput priključka na računalu).

Uklanjanje memorijskih modula

1. Slijedite postupke u [Prije početka](#).
2. Uklonite I/O pokrov (pogledajte [Uklanjanje I/O pokrova](#)).
3. Uklonite postolje računala (pogledajte [Uklanjanje postolja računala](#)).
4. Uklonite optički pogon (pogledajte [Uklanjanje optičkog pogona](#)).
5. Uklonite ukrasni poklopac (pogledajte [Uklanjanje ukrasnog poklopc](#)).
6. Uklonite poklopac zvučnika (pogledajte [Uklanjanje poklopc zvučnika](#)).
7. Uklonite okvir zaslona (pogledajte [Uklanjanje okvira zaslona](#)).
8. Uklonite stražnji poklopac (pogledajte [Uklanjanje stražnjeg poklopc](#)).
9. Uklonite I/O nosač (pogledajte [Uklanjanje I/O nosača](#)).
10. Uklonite inverter (pogledajte [Uklanjanje invertera](#)).
11. Uklonite štitnik s matične ploče (pogledajte [Uklanjanje štitnika s matične ploče](#)).
12. Vrhovima prstiju pažljivo raširite kvačice za pričvršćivanje na svakom kraju priključka memorijskog modula sve dok memorijski modul ne iskoči.



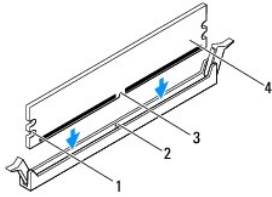
1	priključak memorijskog modula	2	kvačice za pričvršćivanje (2)
---	-------------------------------	---	-------------------------------

13. Uklonite memorijski modul iz priključka memorijskog modula.

Zamjena memorijskih modula

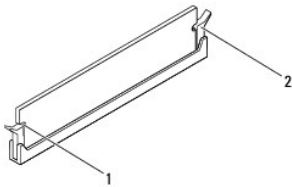
- ⚠ OPREZ:** Ako memorijski modul nije pravilno ugrađen, računalo se možda neće pokrenuti.

1. Slijedite postupke u [Prije početka](#).
2. Poravnajte zarez na memorijskom modulu s jezičcem na priključku memorijskog modula.



1	urezi (2)	2	jezičac
3	zarez	4	memorijski modul


3. Gurajte memorijski modul u priključak dok ne sjedne na svoje mjesto.
Ako ispravno umetnete memorijski modul, kvačice za pričvršćivanje će uskočiti u ureze na krajevima memorijskog modula.



1	urezi (2)	2	kvačica za pričvršćivanje (sjedla na svoje mjesto)
---	-----------	---	--

4. Ponovno postavite štitičnik na matičnu ploču (pogledajte [Ponovno postavljanje štitičnika matične ploče](#)).
5. Ponovno postavite inverter (pogledajte [Ponovno postavljanje invertera](#)).
6. Ponovno postavite I/O nosač (pogledajte [Ponovno postavljanje I/O nosača](#)).
7. Ponovno postavite stražnji poklopac (pogledajte [Ponovno postavljanje stražnjeg poklopca](#)).
8. Ponovno postavite okvir zaslona (pogledajte [Ponovno postavljanje okvira zaslona](#)).
9. Ponovno postavite poklopac zvučnika (pogledajte [Ponovno postavljanje poklopca zvučnika](#)).
10. Ponovno postavite ukrasni poklopac (pogledajte [Ponovno postavljanje ukrasnog poklopca](#)).
11. Ponovno postavite optički pogon (pogledajte [Ponovno postavljanje optičkog pogona](#)).
12. Ponovno postavite postolje računala (pogledajte [Ponovno postavljanje postolja računala](#)).
13. Ponovno postavite I/O pokrov (pogledajte [Ponovno postavljanje I/O pokrova](#)).

△ OPREZ: Prije nego što uključite računalo, ponovno postavite sve vijke i pobrinite se da nijedan zaostali vijak ne ostane u unutrašnjosti računala. Ako to ne napravite, možete oštetiti računalo.

14. Spojite svoje računalo i sve priključene uređaje sa električnim utičnicama i potom ih uključite.
15. Kada se pojavi poruka da je promijenjena veličina memorije, pritisnite <F1> za nastavak.
16. Prijavite se na svoje računalo.
17. Kako biste provjerili je li memorija ispravno ugrađena, pritisnite gumb **Start**  → **Upravljačka ploča** → **Sustav**.
18. Provjerite navedenu količinu memorije (RAM).

[Povratak na Stranicu sa sadržajem](#)

[Povratak na Stranicu sa sadržajem](#)

Optički pogon

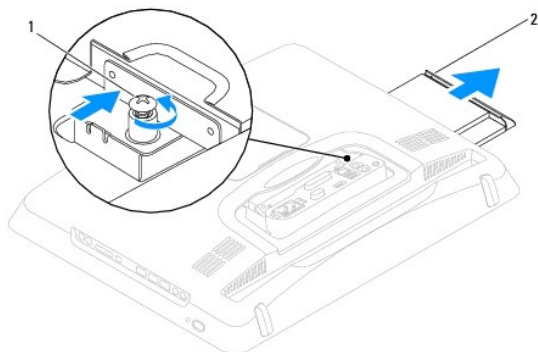
Dell™ Inspiron™ One 19 Servisni priručnik

- [Uklanjanje optičkog pogona](#)
- [Ponovno postavljanje optičkog pogona](#)

- ⚠ UPOZORENJE:** Prije rada na unutrašnjosti računala pročitajte sigurnosne upute koje ste dobili s računalom. Dodatne sigurnosne informacije potražite na početnoj stranici za sukladnost sa zakonskim odredbama na www.dell.com/regulatory_compliance.
- ⚠ OPREZ:** Samo ovlašteni serviser smije vršiti popravke na vašem računalu. Jamstvo ne pokriva štetu nastalu servisiranjem koje nije odobrila tvrtka Dell™.
- ⚠ OPREZ:** Kako biste izbjegli elektrostatičko pražnjenje, uzemljite se koristeći ručnu traku za uzemljenje ili povremeno dotaknite neobojenu metalnu površinu (poput priključka na računalu).

Uklanjanje optičkog pogona

1. Slijedite postupke u [Prije početka](#).
2. Uklonite I/O pokrov (pogledajte [Uklanjanje I/O pokrova](#)).
3. Uklonite postolje računala (pogledajte [Uklanjanje postolja računala](#)).
4. Uklonite vijak koji pričvršćuje optički pogon na računalu.
5. Pogurajte optički pogon kako biste ga otpustili iz ležišta optičkog pogona.
6. Pogurajte optički pogon iz njegovog ležišta.



1	vijak	2	optički pogon
---	-------	---	---------------

Ponovno postavljanje optičkog pogona

1. Slijedite postupke u [Prije početka](#).
2. Pogurajte optički pogon u njegovo ležište.
3. Ponovno zavijte vijak koji pričvršćuje optički pogon na računalu.
4. Ponovno postavite postolje računala (pogledajte [Ponovno postavljanje postolja računala](#)).
5. Ponovno postavite I/O pokrov (pogledajte [Ponovno postavljanje I/O pokrova](#)).

- ⚠ OPREZ:** Prije nego što uključite računalu, ponovno postavite sve vijke i pobrinite se da nijedan zaostali vijak ne ostane u unutrašnjosti računala. Ako to ne napravite, možete oštetiti računalu.

6. Spojite svoje računalo i sve priključene uređaje sa električnim utičnicama i uključite ih.

[Povratak na Stranicu sa sadržajem](#)

[Povratak na Stranicu sa sadržajem](#)

Procesor

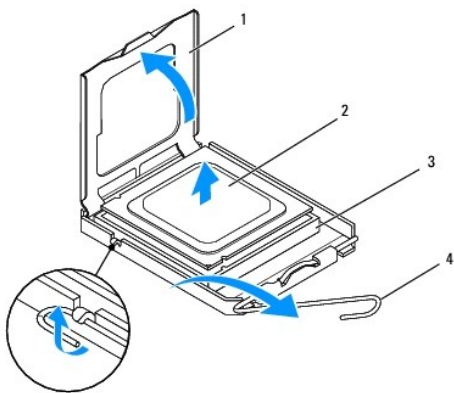
Dell™ Inspiron™ One 19 Servisni priručnik

- [Uklanjanje procesora](#)
- [Zamjena procesora](#)

- ⚠ UPOZORENJE:** Prije rada na unutrašnjosti računala pročitajte sigurnosne upute koje ste dobili s računalom. Dodatne sigurnosne informacije potražite na početnoj stranici za sukladnost sa zakonskim odredbama na www.dell.com/regulatory_compliance.
- ⚠ OPREZ:** Samo ovlašteni serviser smije vršiti popravke na vašem računalu. Jamstvo ne pokriva štetu nastalu servisiranjem koje nije odobrila tvrtka Dell™.
- ⚠ OPREZ:** Kako biste izbjegli elektrostatičko pražnjenje, uzemljite se koristeći ručnu traku za uzemljenje ili povremeno dotaknite neobojenu metalnu površinu (poput priključka na računalu).

Uklanjanje procesora

1. Slijedite postupke u [Prije početka](#).
2. Uklonite I/O pokrov (pogledajte [Uklanjanje I/O pokrova](#)).
3. Uklonite postolje računala (pogledajte [Uklanjanje postolja računala](#)).
4. Uklonite optički pogon (pogledajte [Uklanjanje optičkog pogona](#)).
5. Uklonite ukrasni poklopac (pogledajte [Uklanjanje ukrasnog poklopc](#)).
6. Uklonite poklopac zvučnika (pogledajte [Uklanjanje poklopc zvučnika](#)).
7. Uklonite okvir zaslona (pogledajte [Uklanjanje okvira zaslona](#)).
8. Uklonite stražnji poklopac (pogledajte [Uklanjanje stražnjeg poklopc](#)).
9. Uklonite I/O nosač (pogledajte [Uklanjanje I/O nosača](#)).
10. Uklonite inverter (pogledajte [Uklanjanje invertera](#)).
11. Uklonite štitnik s matične ploče (pogledajte [Uklanjanje štitnika s matične ploče](#)).
12. Uklonite hladnjak procesora (pogledajte [Uklanjanje hladnjaka procesora](#)).
13. Pritisnite i gurnite polugu za otpuštanje nadolje kako bi hladnjak iskočio iz jezičca koji ga pričvršćuje.
14. Otvorite pokrov procesora.



1	pokrov procesora	2	procesor
---	------------------	---	----------

3	utor procesora	4	poluga za otpuštanje
---	----------------	---	----------------------

△ **OPREZ:** Prilikom uklanjanja ili zamjene procesora ne dodirujte nijedan od pinova unutar utora procesora i pazite da na pinove u utoru procesora ne padne neki predmet.

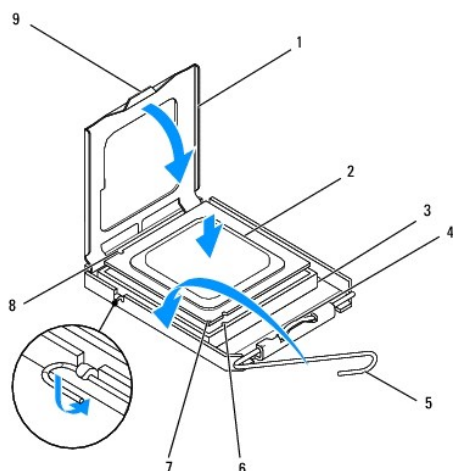
15. Podignite procesor kako biste ga izvadili iz utora procesora i spremite ga na sigurno mjesto.

Zamjena procesora

1. Slijedite postupke u [Prije početka](#).
2. Podignite polugu za otpuštanje u otvoreni položaj kako bi se u utor mogao umetnuti novi procesor.

△ **OPREZ:** Uzemljite se dodirivanjem nebojane metalne površine ili postolja računala.

3. Otpakirajte novi procesor.



1	pokrov procesora	2	procesor
3	utor procesora	4	središnji zasun pokrova
5	poluga za otpuštanje	6	prednji urez za poravnavanje
7	oznaka pina 1 za procesor	8	stražnji urez za poravnavanje
9	jezičac		

4. Provjerite je li poluga za otpuštanje na utoru procesora sasvim rastegnuta.

△ **OPREZ:** Pinovi u utoru vrlo su osjetljivi. Kako se procesor ne bi oštetio, uvjerite se da je ispravno poravnat s utorom procesora i prilikom ugradnje nemojte koristiti preveliku silu. Pazite da ne dodirujete ili savijate pinove na matičnoj ploči.

△ **OPREZ:** Procesor morate na ispravan način postaviti u utor procesora kako biste izbjegli njegovo trajno oštećenje.

5. Poravnajte prednje i stražnje ureze za poravnavanje na procesoru s prednjim i stražnjim urezima za poravnavanje na utoru procesora.
6. Poravnajte pin-1 kutove procesora i utor procesora.
7. Procesor lagano postavite u utor procesora i provjerite je li ispravno položen.
8. Kada je procesor potpuno uglavljen u utoru procesora, zatvorite pokrov procesora. Pobrinite se da jezičac na pokrovu procesora bude postavljen ispod središnjeg zasuna pokrova na utoru procesora.

9. Polugu za otpuštanje na utoru procesora gurnite natrag prema utoru procesora i gurajte je dok ne uskoči na svoje mjesto kako biste pričvrstili procesor.
10. Očistite termalno mazivo s dna hladnjaka.

⚠ OPREZ: Obavezno nanesite novo termalno mazivo. Novo termalno mazivo je neophodno za adekvatno provođenje topline, što je potrebno za optimalan rad procesora.

11. Nanesite novo termalno mazivo na vrh procesora.

⚠ OPREZ: Pobrinite se da hladnjak procesora bude pravilno postavljen i pričvršćen.

12. Ponovno postavite hladnjak procesora (pogledajte [Ponovno postavljanje hladnjaka procesora](#)).
13. Ponovno postavite štitnik na matičnu ploču (pogledajte [Ponovno postavljanje štitnika matične ploče](#)).
14. Ponovno postavite inverter (pogledajte [Ponovno postavljanje invertera](#)).
15. Ponovno postavite I/O nosač (pogledajte [Ponovno postavljanje I/O nosača](#)).
16. Ponovno postavite stražnji poklopac (pogledajte [Ponovno postavljanje stražnjeg poklopca](#)).
17. Ponovno postavite okvir zaslona (pogledajte [Ponovno postavljanje okvira zaslona](#)).
18. Ponovno postavite poklopac zvučnika (pogledajte [Ponovno postavljanje poklopca zvučnika](#)).
19. Ponovno postavite ukrasni poklopac (pogledajte [Ponovno postavljanje ukrasnog poklopca](#)).
20. Ponovno postavite optički pogon (pogledajte [Ponovno postavljanje optičkog pogona](#)).
21. Ponovno postavite postolja računala (pogledajte [Ponovno postavljanje postolja računala](#)).
22. Ponovno postavite I/O pokrov (pogledajte [Ponovno postavljanje I/O pokrova](#)).

⚠ OPREZ: Prije nego što uključite računalo, ponovno postavite sve vijke i pobrinite se da nijedan zaostali vijak ne ostane u unutrašnjosti računala. Ako to ne napravite, možete oštetiti računalo.

23. Spojite svoje računalo i sve priključene uređaje sa električnim utičnicama i potom ih uključite.

[Povratak na Stranicu sa sadržajem](#)

[Povratak na Stranicu sa sadržajem](#)

Napajanje

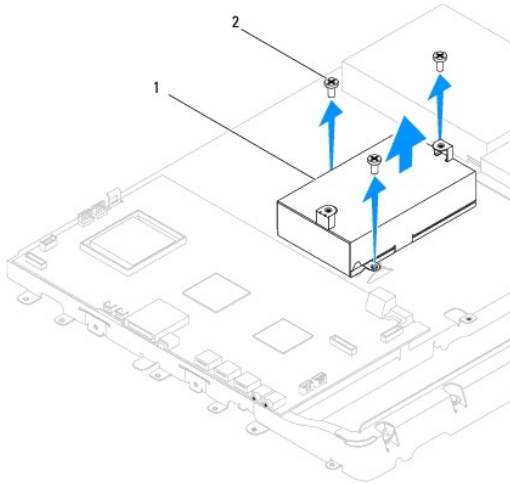
Dell™ Inspiron™ One 19 Servisni priručnik

- [Uklanjanje napajanja](#)
- [Ponovno postavljanje napajanja](#)

- ⚠ **UPOZORENJE:** Prije rada na unutrašnjosti računala pročitajte sigurnosne upute koje ste dobili s računalom. Dodatne sigurnosne informacije potražite na početnoj stranici za sukladnost sa zakonskim odredbama na www.dell.com/regulatory_compliance.
 - ⚠ **UPOZORENJE:** Prije skidanja njegovog pokrova računalo obavezno isključite iz utičnice kako biste se zaštitili od mogućeg strujnog udara, rana uzrokovanih pomicanjem lopatica ventilatora ili ostalih neočekivanih ozljeda.
 - ⚠ **OPREZ:** Samo ovlašteni serviser smije vršiti popravke na vašem računalu. Jamstvo ne pokriva štetu nastalu servisiranjem koje nije odobrila tvrtka Dell™.
 - ⚠ **OPREZ:** Kako biste izbjegli elektrostatičko pražnjenje, uzemljite se koristeći ručnu traku za uzemljenje ili povremeno dotaknite neobojenu metalnu površinu (poput priključka na računalu).
-

Uklanjanje napajanja

1. Slijedite postupke u [Prije početka](#).
2. Uklonite I/O pokrov (pogledajte [Uklanjanje I/O pokrova](#)).
3. Uklonite postolje računala (pogledajte [Uklanjanje postolja računala](#)).
4. Uklonite optički pogon (pogledajte [Uklanjanje optičkog pogona](#)).
5. Uklonite ukrasni poklopac (pogledajte [Uklanjanje ukrasnog poklopc](#)).
6. Uklonite poklopac zvučnika (pogledajte [Uklanjanje poklopc zvučnika](#)).
7. Uklonite okvir zaslona (pogledajte [Uklanjanje okvira zaslona](#)).
8. Uklonite stražnji poklopac (pogledajte [Uklanjanje stražnjeg poklopc](#)).
9. Uklonite I/O nosač (pogledajte [Uklanjanje I/O nosača](#)).
10. Uklonite stražnji metalni štitnik (pogledajte [Uklanjanje stražnjeg metalnog štitnika](#)).
11. Uklonite inverter (pogledajte [Uklanjanje invertera](#)).
12. Uklonite štitnik s matične ploče (pogledajte [Uklanjanje štitnika s matične ploče](#)).
13. Uklonite hladnjak procesora (pogledajte [Uklanjanje hladnjaka procesora](#)).
14. Uklonite ventilatore hladnjaka (pogledajte [Uklanjanje ventilatora hladnjaka](#)).
15. Isključite kabel napajanja iz priključka (PWR_CN1) na matičnoj ploči. Više informacija o tome gdje se nalazi priključak napajanja potražite u odjeljku [Komponente matične ploče](#).
16. Zabilježite rutiranje kabela napajanja i izvadite ga iz kućišta.
17. Odvijte tri vijka koji pričvršćuju napajanje na kućište.
18. Napajanje stavite na sigurno mjesto.



1	napajanje	2	vijci (3)
---	-----------	---	-----------

Ponovno postavljanje napajanja

1. Slijedite postupke u [Prije početka](#).
2. Ponovno postavite tri vijka koji pričvršćuju napajanje na kućište.
3. Provcite kabel napajanja i spojite ga sa priključkom (PWR_CN1) na matičnoj ploči.
4. Ponovno postavite ventilatore hladnjaka (pogledajte [Ponovno postavljanje ventilatora hladnjaka](#)).
5. Ponovno postavite hladnjak procesora (pogledajte [Ponovno postavljanje hladnjaka procesora](#)).
6. Ponovno postavite štitnik na matičnu ploču (pogledajte [Ponovno postavljanje štitnika matične ploče](#)).
7. Ponovno postavite inverter (pogledajte [Ponovno postavljanje invertera](#)).
8. Ponovno postavite stražnji metalni štitnik (pogledajte [Ponovno postavljanje stražnjeg metalnog štitnika](#)).
9. Ponovno postavite I/O nosač (pogledajte [Ponovno postavljanje I/O nosača](#)).
10. Ponovno postavite stražnji poklopac (pogledajte [Ponovno postavljanje stražnjeg poklopca](#)).
11. Ponovno postavite okvir zaslona (pogledajte [Ponovno postavljanje okvira zaslona](#)).
12. Ponovno postavite poklopac zvučnika (pogledajte [Ponovno postavljanje poklopca zvučnika](#)).
13. Ponovno postavite ukrasni poklopac (pogledajte [Ponovno postavljanje ukrasnog poklopca](#)).
14. Ponovno postavite optički pogon (pogledajte [Ponovno postavljanje optičkog pogona](#)).
15. Ponovno postavite postolja računala (pogledajte [Ponovno postavljanje postolja računala](#)).
16. Ponovno postavite I/O pokrov (pogledajte [Ponovno postavljanje I/O pokrova](#)).

⚠ OPREZ: Prije nego što uključite računalo, ponovno postavite sve vijke i pobrinite se da nijedan zaostali vijak ne ostane u unutrašnjosti računala. Ako to ne napravite, možete oštetiti računalo.

17. Spojite svoje računalo i sve priključene uređaje sa električnim utičnicama i uključite ih.

[Povratak na Stranicu sa sadržajem](#)

[Povratak na Stranicu sa sadržajem](#)

Ventilator matične ploče

Dell™ Inspiron™ One 19 Servisni priručnik

- [Uklanjanje ventilatora matične ploče](#)
- [Ponovno postavljanje ventilatora matične ploče](#)

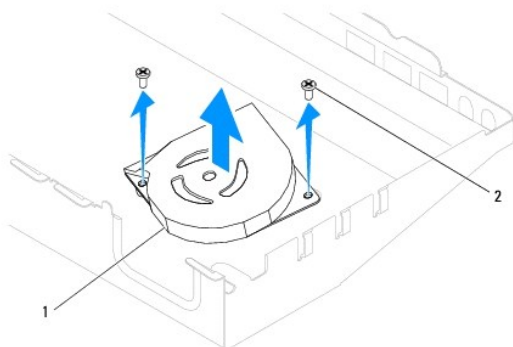
⚠ UPOZORENJE: Prije rada na unutrašnjosti računala pročitajte sigurnosne upute koje ste dobili s računalom. Dodatne sigurnosne informacije potražite na početnoj stranici za sukladnost sa zakonskim odredbama na www.dell.com/regulatory_compliance.

⚠ OPREZ: Samo ovlašteni serviser smije vršiti popravke na vašem računalu. Jamstvo ne pokriva štetu nastalu servisiranjem koje nije odobrila tvrtka Dell™.

⚠ OPREZ: Kako biste izbjegli elektrostatičko pražnjenje, uzemljite se koristeći ručnu traku za uzemljenje ili povremeno dotaknite neobojenu metalnu površinu (poput priključka na računalu).

Uklanjanje ventilatora matične ploče

1. Slijedite postupke u [Prije početka](#).
2. Uklonite I/O pokrov (pogledajte [Uklanjanje I/O pokrova](#)).
3. Uklonite postolje računala (pogledajte [Uklanjanje postolja računala](#)).
4. Uklonite optički pogon (pogledajte [Uklanjanje optičkog pogona](#)).
5. Uklonite ukrasni poklopac (pogledajte [Uklanjanje ukrasnog poklopc](#)).
6. Uklonite poklopac zvučnika (pogledajte [Uklanjanje poklopc zvučnika](#)).
7. Uklonite okvir zaslona (pogledajte [Uklanjanje okvira zaslona](#)).
8. Uklonite stražnji poklopac (pogledajte [Uklanjanje stražnjeg poklopc](#)).
9. Uklonite I/O nosač (pogledajte [Uklanjanje I/O nosača](#)).
10. Uklonite inverter (pogledajte [Uklanjanje invertera](#)).
11. Uklonite štitnik s matične ploče (pogledajte [Uklanjanje štitnika s matične ploče](#)).
12. Preokrenite štitnik matične ploče.
13. Uklonite dva vijka koji pričvršćuju ventilator matične ploče na štitnik matične ploče.
14. Podignite ventilator matične ploče sa štitnika matične ploče.



1	ventilator matične ploče	2	vijci (2)
---	--------------------------	---	-----------

Ponovno postavljanje ventilatora matične ploče

1. Slijedite postupke u [Prije početka](#).
2. Poravnajte otvore za vijke na ventilatoru matične ploče s otvorima za vijke na štitniku matične ploče.
3. Ponovno postavite dva vijka koji pričvršćuju ventilator matične ploče na štitnik matične ploče.
4. Preokrenite štitnik matične ploče.
5. Ponovno postavite štitnik na matičnu ploču (pogledajte [Ponovno postavljanje štitnika matične ploče](#)).
6. Ponovno postavite inverter (pogledajte [Ponovno postavljanje invertera](#)).
7. Ponovno postavite I/O nosač (pogledajte [Ponovno postavljanje I/O nosača](#)).
8. Ponovno postavite stražnji poklopac (pogledajte [Ponovno postavljanje stražnjeg poklopca](#)).
9. Ponovno postavite okvir zaslona (pogledajte [Ponovno postavljanje okvira zaslona](#)).
10. Ponovno postavite poklopac zvučnika (pogledajte [Ponovno postavljanje poklopca zvučnika](#)).
11. Ponovno postavite ukrasni poklopac (pogledajte [Ponovno postavljanje ukrasnog poklopca](#)).
12. Ponovno postavite optički pogon (pogledajte [Ponovno postavljanje optičkog pogona](#)).
13. Ponovno postavite postolje računala (pogledajte [Ponovno postavljanje postolja računala](#)).
14. Ponovno postavite I/O pokrov (pogledajte [Ponovno postavljanje I/O pokrova](#)).

⚠ OPREZ: Prije nego što uključite računalo, ponovno postavite sve vijke i pobrinite se da nijedan zaostali vijak ne ostane u unutrašnjosti računala. Ako to ne napravite, možete oštetiti računalo.

15. Spojite svoje računalo i sve priključene uređaje sa električnim utičnicama i uključite ih.

[Povratak na Stranicu sa sadržajem](#)

[Povratak na Stranicu sa sadržajem](#)

Štitnik matične ploče

Dell™ Inspiron™ One 19 Servisni priručnik

- [Uklanjanje štitnika s matične ploče](#)
- [Ponovno postavljanje štitnika matične ploče](#)

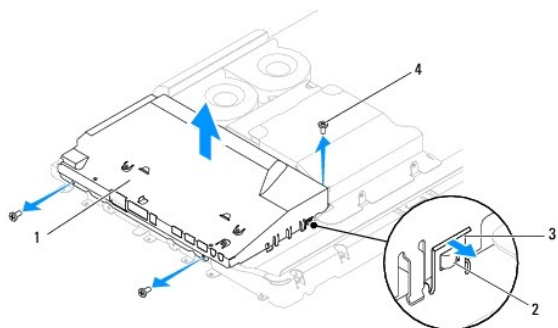
UPOZORENJE: Prije rada na unutrašnjosti računala pročitajte sigurnosne upute koje ste dobili s računalom. Dodatne sigurnosne informacije potražite na početnoj stranici za sukladnost sa zakonskim odredbama na www.dell.com/regulatory_compliance.

OPREZ: Samo ovlašteni serviser smije vršiti popravke na vašem računalu. Jamstvo ne pokriva štetu nastalu servisiranjem koje nije odobrila tvrtka Dell™.

OPREZ: Kako biste izbjegli elektrostatičko pražnjenje, uzemljite se koristeći ručnu traku za uzemljenje ili povremeno dotaknite neobojenu metalnu površinu (poput priključka na računalu).

Uklanjanje štitnika s matične ploče

1. Slijedite postupke u [Prije početka](#).
2. Uklonite I/O pokrov (pogledajte [Uklanjanje I/O pokrova](#)).
3. Uklonite postolje računala (pogledajte [Uklanjanje postolja računala](#)).
4. Uklonite optički pogon (pogledajte [Uklanjanje optičkog pogona](#)).
5. Uklonite ukrasni poklopac (pogledajte [Uklanjanje ukrasnog poklopca](#)).
6. Uklonite poklopac zvučnika (pogledajte [Uklanjanje poklopca zvučnika](#)).
7. Uklonite okvir zaslona (pogledajte [Uklanjanje okvira zaslona](#)).
8. Uklonite stražnji poklopac (pogledajte [Uklanjanje stražnjeg poklopca](#)).
9. Uklonite I/O nosač (pogledajte [Uklanjanje I/O nosača](#)).
10. Uklonite inverter (pogledajte [Uklanjanje invertera](#)).
11. Odvijte tri vijka koji pričvršćuju štitnik matične ploče na kućište.
12. Uklonite štitnik matične ploče otpuštanjem kvačice za pričvršćivanje koje pričvršćuju jezičce na štitniku matične ploče.
13. Podignite štitnik matične ploče iz kućišta.



1	štitnik matične ploče	2	jezičci (2)
3	kvačice za pričvršćivanje (2)	4	vijci (3)

Ponovno postavljanje štitnika matične ploče

1. Slijedite postupke u [Prije početka](#).
2. Ponovno postavite štitnik matične ploče korištenjem kvačica za pričvršćivanje koje pričvršćuju jezičce na štitniku matične ploče.
3. Ponovno zavijte tri vijka koji pričvršćuju štitnik matične ploče na kućište.
4. Ponovno postavite inverter (pogledajte [Ponovno postavljanje invertera](#)).
5. Ponovno postavite I/O nosač (pogledajte [Ponovno postavljanje I/O nosača](#)).
6. Ponovno postavite stražnji poklopac (pogledajte [Ponovno postavljanje stražnjeg poklopca](#)).
7. Ponovno postavite okvir zaslona (pogledajte [Ponovno postavljanje okvira zaslona](#)).
8. Ponovno postavite poklopac zvučnika (pogledajte [Ponovno postavljanje poklopca zvučnika](#)).
9. Ponovno postavite ukrasni poklopac (pogledajte [Ponovno postavljanje ukrasnog poklopca](#)).
10. Ponovno postavite optički pogon (pogledajte [Ponovno postavljanje optičkog pogona](#)).
11. Ponovno postavite postolje računala (pogledajte [Ponovno postavljanje postolja računala](#)).
12. Ponovno postavite I/O pokrov (pogledajte [Ponovno postavljanje I/O pokrova](#)).

△ OPREZ: Prije nego što uključite računalo, ponovno postavite sve vijke i pobrinite se da nijedan zaostali vijak ne ostane u unutrašnjosti računala. Ako to ne napravite, možete oštetiti računalo.

13. Spojite svoje računalo i sve priključene uređaje sa električnim utičnicama i uključite ih.

[Povratak na Stranicu sa sadržajem](#)

[Povratak na Stranicu sa sadržajem](#)

Zvučnici

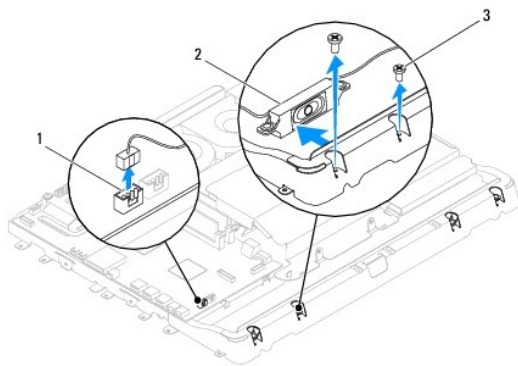
Dell™ Inspiron™ One 19 Servisni priručnik

- [Uklanjanje zvučnika](#)
- [Ponovno postavljanje zvučnika](#)

- ⚠ UPOZORENJE:** Prije rada na unutrašnjosti računala pročitate sigurnosne upute koje ste dobili s računalom. Dodatne sigurnosne informacije potražite na početnoj stranici za sukladnost sa zakonskim odredbama na www.dell.com/regulatory_compliance.
- ⚠ OPREZ:** Samo ovlašteni serviser smije vršiti popravke na vašem računalu. Jamstvo ne pokriva štetu nastalu servisiranjem koje nije odobrila tvrtka Dell™.
- ⚠ OPREZ:** Kako biste izbjegli elektrostatičko pražnjenje, uzemljite se koristeći ručnu traku za uzemljenje ili povremeno dotaknite neobojenu metalnu površinu (poput priključka na računalu).

Uklanjanje zvučnika


1. Slijedite postupke u [Prije početka](#).
 2. Uklonite I/O pokrov (pogledajte [Uklanjanje I/O pokrova](#)).
 3. Uklonite postolje računala (pogledajte [Uklanjanje postolja računala](#)).
 4. Uklonite optički pogon (pogledajte [Uklanjanje optičkog pogona](#)).
 5. Uklonite ukrasni poklopac (pogledajte [Uklanjanje ukrasnog poklopca](#)).
 6. Uklonite poklopac zvučnika (pogledajte [Uklanjanje poklopca zvučnika](#)).
 7. Uklonite okvir zaslona (pogledajte [Uklanjanje okvira zaslona](#)).
 8. Uklonite stražnji poklopac (pogledajte [Uklanjanje stražnjeg poklopca](#)).
 9. Uklonite I/O nosač (pogledajte [Uklanjanje I/O nosača](#)).
 10. Uklonite inverter (pogledajte [Uklanjanje invertera](#)).
 11. Uklonite štitnik s matične ploče (pogledajte [Uklanjanje štitnika s matične ploče](#)).
 12. Isključite kabel zvučnika iz priključka (SPKR1) na matičnoj ploči. Više informacija o lokaciji priključka zvučnika potražite u odjeljku [Komponente matične ploče](#).
 13. Odvijte četiri vijka (dva na svakom zvučniku) koji pričvršćuju zvučnike na kućište.
- 🔍 NAPOMENA:** Zabilježite rutiranje kabela prije nego ga izvadite.
14. Zvučnike podignite iz kućišta.



1	priključak kabela zvučnika	2	zvučnici (2)
---	----------------------------	---	--------------

Ponovno postavljanje zvučnika

1. Slijedite postupke u [Prije početka](#).
2. Provucite kabel zvučnika kroz vodilice za kabele.
3. Spojite kabel zvučnika u priključak (SPKR1) na matičnoj ploči. Više informacija o lokaciji priključka zvučnika potražite u odjeljku [Komponente matične ploče](#).
4. Ponovno postavite četiri vijka (dva na svakom zvučniku) koji pričvršćuju zvučnike na kućište.
5. Ponovno postavite štitnik na matičnu ploču (pogledajte [Ponovno postavljanje štitnika matične ploče](#)).
6. Ponovno postavite inverter (pogledajte [Ponovno postavljanje invertera](#)).
7. Ponovno postavite I/O nosač (pogledajte [Ponovno postavljanje I/O nosača](#)).
8. Ponovno postavite stražnji poklopac (pogledajte [Ponovno postavljanje stražnjeg poklopca](#)).
9. Ponovno postavite okvir zaslona (pogledajte [Ponovno postavljanje okvira zaslona](#)).
10. Ponovno postavite poklopac zvučnika (pogledajte [Ponovno postavljanje poklopca zvučnika](#)).
11. Ponovno postavite ukrasni poklopac (pogledajte [Ponovno postavljanje ukrasnog poklopca](#)).
12. Ponovno postavite optički pogon (pogledajte [Ponovno postavljanje optičkog pogona](#)).
13. Ponovno postavite postolje računala (pogledajte [Ponovno postavljanje postolja računala](#)).
14. Ponovno postavite I/O pokrov (pogledajte [Ponovno postavljanje I/O pokrova](#)).

 **OPREZ:** Prije nego što uključite računalo, ponovno postavite sve vijke i pobrinite se da nijedan zaostali vijak ne ostane u unutrašnjosti računala. Ako to ne napravite, možete oštetiti računalo.

15. Spojite svoje računalo i sve priključene uređaje sa električnim utičnicama i uključite ih.

[Povratak na Stranicu sa sadržajem](#)

[Povratak na Stranicu sa sadržajem](#)

Postolje računala

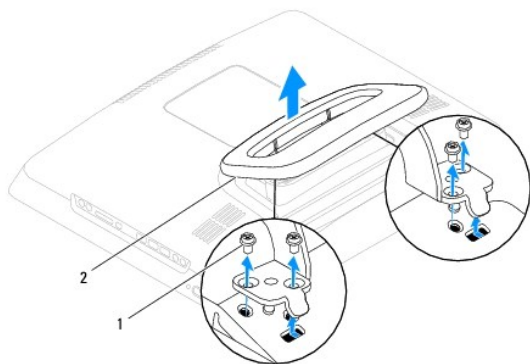
Dell™ Inspiron™ One 19 Servisni priručnik

- [Uklanjanje postolja računala](#)
- [Ponovno postavljanje postolja računala](#)

- UPOZORENJE:** Prije rada na unutrašnjosti računala pročitajte sigurnosne upute koje ste dobili s računalom. Dodatne sigurnosne informacije potražite na početnoj stranici za sukladnost sa zakonskim odredbama na www.dell.com/regulatory_compliance.
- OPREZ:** Samo ovlašteni serviser smije vršiti popravke na vašem računalu. Jamstvo ne pokriva štetu nastalu servisiranjem koje nije odobrila tvrtka Dell™.
- OPREZ:** Kako biste izbjegli elektrostatičko pražnjenje, uzemljite se koristeći ručnu traku za uzemljenje ili povremeno dotaknite neobojenu metalnu površinu (poput priključka na računalu).

Uklanjanje postolja računala

1. Slijedite postupke u [Prije početka](#).
2. Uklonite I/O pokrov (pogledajte [Uklanjanje I/O pokrova](#)).
3. Odvijte četiri vijka koji pričvršćuju postolje računala na računalu.
4. Podignite postolje računala s računala.



1	vijci (4)	2	postolje računala
---	-----------	---	-------------------

Ponovno postavljanje postolja računala

1. Slijedite postupke u [Prije početka](#).
2. Poravnajte otvore za vijke na postolju računala s otvorima za vijke na računalu.
3. Ponovno postavite četiri vijka koji pričvršćuju postolje računala na računalu.
4. Ponovno postavite I/O pokrov (pogledajte [Ponovno postavljanje I/O pokrova](#)).

OPREZ: Prije nego što uključite računalu, ponovno postavite sve vijke i pobrinite se da nijedan zaostali vijak ne ostane u unutrašnjosti računala. Ako to ne napravite, možete oštetiti računalu.

5. Spojite svoje računalu i sve priključene uređaje sa električnim utičnicama i uključite ih.


[Povratak na Stranicu sa sadržajem](#)

[Povratak na Stranicu sa sadržajem](#)


Matična ploča


Dell™ Inspiron™ One 19 Servisni priručnik

- [Uklanjanje matične ploče](#)
- [Ponovno postavljanje matične ploče](#)
- [Unošenje servisne oznake u BIOS](#)

 **UPOZORENJE:** Prije rada na unutrašnjosti računala pročitajte sigurnosne upute koje ste dobili s računalom. Dodatne sigurnosne informacije potražite na početnoj stranici za sukladnost sa zakonskim odredbama na www.dell.com/regulatory_compliance.

 **OPREZ:** Samo ovlašteni serviser smije vršiti popravke na vašem računalu. Jamstvo ne pokriva štetu nastalu servisiranjem koje nije odobrila tvrtka Dell™.

 **OPREZ:** Kako biste izbjegli elektrostatičko pražnjenje, uzemljite se koristeći ručnu traku za uzemljenje ili povremeno dotaknite neobojenu metalnu površinu (poput priključka na računalu).

 **OPREZ:** Komponente i kartice prihvaćajte za rubove i izbjegavajte diranje igala i kontakata.

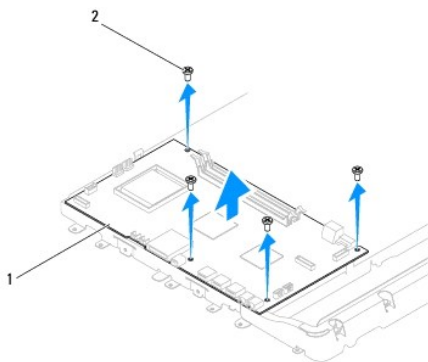
BIOS čip na matičnoj ploči sadrži servisnu oznaku koja se također može vidjeti i na naljepnici s bar kodom na računalu. Komplet za izmjenu matične ploče sadrži CD s uslužnim programom koji omogućuje premještanje servisne oznake na zamjensku matičnu ploču.

Uklanjanje matične ploče

1. Slijedite postupke u [Prije početka](#).
2. Uklonite I/O pokrov (pogledajte [Uklanjanje I/O pokrova](#)).
3. Uklonite postolje računala (pogledajte [Uklanjanje postolja računala](#)).
4. Uklonite optički pogon (pogledajte [Uklanjanje optičkog pogona](#)).
5. Uklonite ukrasni poklopac (pogledajte [Uklanjanje ukrasnog poklopc](#)).
6. Uklonite poklopac zvučnika (pogledajte [Uklanjanje poklopc](#) zvučnika).
7. Uklonite okvir zaslona (pogledajte [Uklanjanje okvira zaslona](#)).
8. Uklonite stražnji poklopac (pogledajte [Uklanjanje stražnjeg poklopc](#)).
9. Uklonite I/O nosač (pogledajte [Uklanjanje I/O nosača](#)).
10. Uklonite stražnji metalni štitić (pogledajte [Uklanjanje stražnjeg metalnog štitić](#)).
11. Uklonite inverter (pogledajte [Uklanjanje invertera](#)).
12. Uklonite štitić s matične ploče (pogledajte [Uklanjanje štitić s matične ploče](#)).
13. Uklonite memorijski modul(e) (pogledajte [Uklanjanje memorijskih modula](#)).
14. Uklonite Mini-Card karticu (pogledajte [Uklanjanje Mini-Card kartice](#)).
15. Uklonite bateriju u obliku novčića (pogledajte [Uklanjanje baterije u obliku novčića](#)).
16. Uklonite hladnjak procesora (pogledajte [Uklanjanje hladnjaka procesora](#)).
17. Uklonite procesor (pogledajte [Uklanjanje procesora](#)).

 **NAPOMENA:** Zabilježite rutiranje kabela prije nego ih isključite iz matične ploče.

18. Isključite sve kabele spojene na matičnu ploču.
19. Odvijte četiri vijka koji pričvršćuju matičnu ploču na kućište.
20. Podignite matičnu ploču iz kućišta.



1	matična ploča	2	vijci (4)
---	---------------	---	-----------

Ponovno postavljanje matične ploče

1. Slijedite postupke u [Prije početka](#).
 2. Poravnajte otvore za vijke na matičnoj ploči s otvorima za vijke na kućištu.
 3. Ponovno postavite četiri vijka koji pričvršćuju matičnu ploču na kućište.
 4. Priključite sve kabele na matičnu ploču.
 5. Ponovno postavite procesor (pogledajte [Zamjena procesora](#)).
 6. Ponovno postavite hladnjak procesora (pogledajte [Ponovno postavljanje hladnjaka procesora](#)).
 7. Ponovno postavite bateriju u obliku novčića (pogledajte [Zamjena baterije u obliku novčića](#)).
 8. Ponovno postavite Mini-Card karticu (pogledajte [Ponovno postavljanje Mini-Card kartice](#)).
 9. Ponovno postavite memorijski modul(e) (pogledajte [Zamjena memorijskih modula](#)).
 10. Ponovno postavite štitičnik na matičnu ploču (pogledajte [Ponovno postavljanje štitičnika matične ploče](#)).
 11. Ponovno postavite inverter (pogledajte [Ponovno postavljanje invertera](#)).
 12. Ponovno postavite stražnji metalni štitičnik (pogledajte [Ponovno postavljanje stražnjeg metalnog štitičnika](#)).
 13. Ponovno postavite I/O nosač (pogledajte [Ponovno postavljanje I/O nosača](#)).
 14. Ponovno postavite stražnji poklopac (pogledajte [Ponovno postavljanje stražnjeg poklopca](#)).
 15. Ponovno postavite okvir zaslona (pogledajte [Ponovno postavljanje okvira zaslona](#)).
 16. Ponovno postavite poklopac zvučnika (pogledajte [Ponovno postavljanje poklopca zvučnika](#)).
 17. Ponovno postavite ukrasni poklopac (pogledajte [Ponovno postavljanje ukrasnog poklopca](#)).
 18. Ponovno postavite optički pogon (pogledajte [Ponovno postavljanje optičkog pogona](#)).
 19. Ponovno postavite postolja računala (pogledajte [Ponovno postavljanje postolja računala](#)).
 20. Ponovno postavite I/O pokrov (pogledajte [Ponovno postavljanje I/O pokrova](#)).
- ⚠ OPREZ:** Prije nego što uključite računalo, ponovno postavite sve vijke i pobrinite se da nijedan zaostali vijak ne ostane u unutrašnjosti računala. Ako to ne napravite, možete oštetiti računalo.
21. Uključite računalo.

 **NAPOMENA:** Nakon što ste zamijenili matičnu ploču, unesite servisnu oznaku računala u BIOS zamijenske matične ploče.

22. Unesite servisnu oznaku (pogledajte [Unošenje servisne oznake u BIOS](#)).

Unošenje servisne oznake u BIOS

1. Uključite računalo.
 2. Kako biste otvorili program za postavljanje sustava, pritisnite <F2> za vrijeme POST-a (samotestiranje prilikom pokretanja sustava).
 3. Idite do glavne kartice i unesite servisnu oznaku u polje **Set Service Tag** (Postavi servisnu oznaku).
-

[Povratak na Stranicu sa sadržajem](#)

Uslužni program za postavljanje sustava

Dell™ Inspiron™ One 19 Servisni priručnik

- [Pregled](#)
- [Brisanje zaboravljenih lozinki i CMOS postavki](#)
- [Ažuriranje BIOS-a Flash postupkom](#)

Pregled

Koristite uslužni program za postavljanje sustava za:

- promjenu informacija o konfiguraciji sustava nakon što dodate, promijenite ili uklonite hardver na svom računalu,
- podešavanje ili promjenu korisničkih opcija poput korisničke lozinke,
- očitanje trenutne količine memorije ili postavljanje vrste ugrađenog tvrdog diska.

OPREZ: Ako niste stručni korisnik računala, ne mijenjajte postavke ovog programa. Neke izmjene mogle bi uzrokovati nepravilan rad vašeg računala.

NAPOMENA: Prije mijenjanja postavki programa za postavljanje sustava, preporučuje se da zapišete podatke sa zaslona programa za postavljanje sustava za buduću upotrebu.

Otvaranje uslužnog programa za postavljanje sustava

- Uključite (ili ponovo pokrenite) računalo.
- Kada se prikaže DELL™ logotip, pratite na zaslonu kada će se pojaviti poruka za pritiskanje F2 i u istom trenutku pritisnite <F2>.

NAPOMENA: Poruka F2 označava da je tipkovnica inicijalizirana. Ova se poruka može pojaviti vrlo brzo, stoga morate pratiti zaslon i odmah pritisnuti <F2>. Ukoliko pritisnete <F2> prije nego što se pojavi poruka F2, taj pritisak tipke neće vrijediti. Ako čekate predugo i prikaže se logotip operativnog sustava, nastavite čekati sve dok ne ugledate Microsoft® Windows® radnu površinu. Tada isključite računalo (pogledajte [Isključivanje računala](#)) i pokušajte ponovno.

Zasloni programa za postavljanje sustava

Zaslon programa za postavljanje sustava prikazuje trenutnačnu ili promjenjivu konfiguraciju vašeg računala. Informacije na zaslonu su podijeljene na tri područja: **stavka postavljanja**, aktivni **zaslon pomoći** i **funkcije tipki**.

<p>Stavka postavljanja — Ovo se polje prikazuje na lijevoj strani prozora programa za postavljanje sustava. Ovo polje je popis kojim se moguće kretati, a sadrži značajke koje definiraju konfiguraciju vašeg računala, uključujući ugrađeni hardver, štednju energije i sigurnosne značajke.</p> <p>Krećite se popisom pomoću tipki sa strelicama gore i dolje. Kad se označi neka opcija, Zaslon pomoći prikazuje više informacija o toj opciji i dostupnim postavkama.</p>	<p>Zaslon pomoći — Ovo se polje prikazuje na desnoj strani prozora programa za postavljanje sustava i sadrži informacije o svakoj od opcija navedenih na Stavci postavljanja. U ovom polju možete vidjeti podatke o svom računalu i napraviti izmjene u trenutačnim postavkama.</p> <p>Pritiskom na tipke sa strelicom gore ili strelicom dolje označite jednu od opcija. Pritisnite <Enter> za aktiviranje odabira i povratak na Stavku postavljanja.</p> <p>NAPOMENA: Ne mogu se mijenjati baš sve postavke navedene u Stavci postavljanja.</p>
<p>Funkcije tipki — Ovo se polje prikazuje ispod Zaslona pomoći i u njemu se nalazi popis tipki i njihovih funkcija u sklopu aktivnog polja programa za postavljanje sustava.</p>	

Opcije postavljanja sustava

NAPOMENA: Ovisno o vašem računalu i ugrađenim uređajima, stavke iz ovog odjeljka će se možda prikazati jednako kao na ovom popisu, a možda i neće.

Podaci o sustavu	
System (Sustav)	Prikazuje naziv sustava
BIOS Version (Verzija BIOS-a)	Prikazuje broj verzije BIOS-a
Service Tag (Servisna oznaka)	Prikazuje servisnu oznaku računala kad ona postoji
Processor Type (Vrsta procesora)	Prikazuje informacije o procesoru

L2 Cache (L2 cache memorija)	Prikazuje veličinu L2 cache memorije
Installed Memory (Ugrađena memorija)	Prikazuje kapacitet ugrađene memorije u MB
Memory Speed (Brzina memorije)	Prikazuje brzinu memorije u MHz
Memory Channel Mode (Kanalni način rada memorije)	Označava je li memorija u načinu jednostrukog ili dvostrukog kanala
Memory Type (Vrsta memorije)	Prikazuje vrstu ugrađene memorije
Glavno	
Service Tag Setting (Postavka servisne oznake)	Prikazuje servisnu oznaku računala kad ona postoji Prikazuje polje za ručni unos servisne oznake kad nje nema
System Time (Vrijeme sustava)	Prikazuje trenutno vrijeme u formatu hh:mm:ss
System Date (Datum sustava)	Prikazuje trenutni datum u formatu mm/dd/yy
SATA-0	Prikazuje SATA pogon priključen na priključak SATA-0
SATA-1	Prikazuje SATA pogon priključen na priključak SATA-1
SATA-2	Prikazuje SATA pogon priključen na priključak SATA-2
Halt on Error (Zaustavljanje kod pogreške)	Enabled (Omogućeno) ili Disabled (Onemogućeno) (Enabled je zadana postavka)
Keyboard Errors (Tipkovničke pogreške)	Prikazuje tipkovničke pogreške kad se postavi na Report (Izvešće) Report je zadana postavka
Fan Errors (Pogreške ventilatora)	Prikazuje pogreške ventilatora kad se postavi na Report (Izvešće) Report je zadana postavka
Napredno	
CPU Information (Podaci o procesoru)	<ul style="list-style-type: none"> 1 Max CPUID Value Limit (Ograničenje maks. CPUID vrijednosti) — Enabled (Omogućeno) ili Disabled (Onemogućeno) (Disabled je zadana postavka) 1 Execute Disable Bit Capability (Izvrši bit za onemogućavanje) — Enabled (Omogućeno) ili Disabled (Onemogućeno) (Enabled je zadana postavka)
Integrated Graphics Configuration (Integrirana grafička konfiguracija)	<ul style="list-style-type: none"> 1 Početni grafički adapter — PEG/PCI 1 Veličina videomemorije — 32 MB 1 Odabir načina DVMT — način DVMT 1 Memorija DVMT/FIXED — 256 MB
Integrated Peripherals Configuration (Konfiguracija integriranih perifernih uređaja)	<ul style="list-style-type: none"> 1 ATA/IDE konfiguracija — Disabled (Onemogućeno); Compatible (Kompatibilno); Enhanced (Poboljšano) (Enhanced je zadana postavka) 1 USB funkcije — Enabled (Omogućeno) ili Disabled (Onemogućeno) (Enabled je zadana postavka) 1 Funkcija USB pohranjivanja — Enabled (Omogućeno) ili Disabled (Onemogućeno) (Enabled je zadana postavka) 1 Audio kontroler — Enabled (Omogućeno) ili Disabled (Onemogućeno) (Enabled je zadana postavka) 1 Bežični LAN — Enabled (Omogućeno) ili Disabled (Onemogućeno) (Enabled je zadana postavka) 1 Ugrađeni NIC — Enabled (Omogućeno) ili Disabled (Onemogućeno) (Enabled je zadana postavka) 1 LAN ROM za podizanje sustava — Enabled (Omogućeno) ili Disabled (Onemogućeno) (Disabled je zadana postavka) 1 1394/Card čita — Enabled (Omogućeno) ili Disabled (Onemogućeno) (Enabled je zadana postavka) 1 Integrirani serijski port — 3F8/IRQ4 1 Integrirani paralelni port — 378/IRQ7 1 Način paralelnog porta — SPP
Bootup Num Lock (Num Lock za podizanje sustava)	On (Uključeno) ili Off (Isključeno) (On je zadana postavka)
Quick Boot (Brzo podizanje sustava)	Enabled (Omogućeno) ili Disabled (Onemogućeno) (Enabled je zadana postavka)
Značajke upravljanja napajanjem	
Suspend Mode (Način čekanja)	Propisuje vrstu obustave Zadana je postavka S3
USB Wakeup From S3 (USB buđenje sa S3)	Enabled (Omogućeno) ili Disabled (Onemogućeno) (Enabled je zadana postavka)
Restore on AC Power Loss (Vrati kod gubitka izmjeničnog napajanja)	Off (Isključeno), On (Uključeno) ili Last (Posljednje) (Off je zadana postavka)
Low Power Mode (Način uštede energije)	Enabled (Omogućeno) ili Disabled (Onemogućeno) (Disabled je zadana postavka)
Resume On LAN (Nastavi s LAN-om)	Enabled (Omogućeno) ili Disabled (Onemogućeno) (Disabled je zadana postavka)
Resume On RTC Alarm (Nastavi kod RTC alarma)	Enabled (Omogućeni) ili Disabled (Onemogućeni) RTC za generiranje događaja buđenja (Disabled je zadana postavka)
Zaštita	
Unlock Setup Status (Status otključanog postavljanja)	Otključano


Supervisor Password (Lozinka nadzornika)	Status instalirane lozinke nadzornika
User Password (Korisnička lozinka)	Status instalirane korisničke lozinke
Change Supervisor Password (Promjena lozinke nadzornika)	Omogućuje postavljanje željene lozinke nadzornika
Change User Password (Promjena korisničke lozinke)	Omogućuje postavljanje željene korisničke lozinke
Boot Menu Security (Izbornik za podizanje sustava - Sigurnost)	Enabled (Omogućeno) ili Disabled (Onemogućeno) (Disabled je zadana postavka)
Podizanje sustava	
1st Boot Device (1. uređaj za podizanje sustava)	Određuje redoslijed uređaja za podizanje sustava među dostupnim uređajima Removable (Prijenosni); SATA; USB; CD/DVD; Network (Mreža); Disabled (Onemogućeno) (Removable je zadana postavka)
2nd Boot Device (2. uređaj za podizanje sustava)	Određuje redoslijed uređaja za podizanje sustava među dostupnim uređajima Removable (Prijenosni); SATA; USB; CD/DVD; Network (Mreža); Disabled (Onemogućeno) (SATA je zadana postavka)
3rd Boot Device (3. uređaj za podizanje sustava)	Određuje redoslijed uređaja za podizanje sustava među dostupnim uređajima Removable (Prijenosni); SATA; USB; CD/DVD; Network (Mreža); Disabled (Onemogućeno) (USB je zadana postavka)
4th Boot Device (4. uređaj za podizanje sustava)	Određuje redoslijed uređaja za podizanje sustava među dostupnim uređajima Removable (Prijenosni); SATA; USB; CD/DVD; Network (Mreža); Disabled (Onemogućeno) (CD/DVD je zadana postavka)
5th Boot Device (5. uređaj za podizanje sustava)	Određuje redoslijed uređaja za podizanje sustava među dostupnim uređajima Removable (Prijenosni); SATA; USB; CD/DVD; Network (Mreža); Disabled (Onemogućeno) (Network je zadana postavka)
Removable Drives (Prijenosni uređaji)	Određuje redoslijed prioriteta uređaja za podizanje sustava među dostupnim prijenosnim uređajima
Hard Disk Drives (Tvrđi diskovi)	Određuje redoslijed prioriteta uređaja za podizanje sustava među dostupnim tvrdim diskovima
USB Drives (USB pogoni)	Određuje redoslijed prioriteta uređaja za podizanje sustava među dostupnim USB pogonima
CD/DVD Drives (CD/DVD pogoni)	Određuje redoslijed prioriteta uređaja za podizanje sustava među dostupnim CD/DVD pogonima
Network Drives (Mrežni pogoni)	Određuje redoslijed prioriteta uređaja za podizanje sustava među dostupnim mrežnim pogonima
Izlaz	
Exit Options (Opcije izlaza)	Daje sljedeće opcije: Save Changes and Exit (Spremi promjene i zatvori), Discard Changes and Exit (Odbaci promjene i zatvori) i Load Default Setting (Učitaj zadanu postavku)

Redoslijed za podizanje sustava

Ova značajka omogućuje vam da promijenite redoslijed uređaja za podizanje sustava.

Opcije za podizanje sustava

- Hard Drive** (Tvrđi disk) — Računalo sustav pokušava podići s primarnog tvrdog diska. Ako na tvrdom disku nema operativnog sustava, računalo će generirati poruku o pogrešci.
- CD/DVD Drive** (CD/DVD pogon) — Računalo sustav pokušava podići s CD/DVD jedinice. Ako u pogonu nema CD/DVD jedinice ili ako CD/DVD jedinica ne sadrži operativni sustav, računalo će generirati poruku o pogrešci.
- USB Flash Device** (USB Flash uređaj) — Umetnite memorijski uređaj u USB ulaz i ponovno pokrenite računalo. Kada se u donjem desnom kutu zaslona pojavi F12 = Boot Menu (F12 = Izbornik za podizanje sustava), pritisnite <F12>. BIOS otkriva uređaj i dodaje opciju USB flash u izbornik za podizanje sustava.

 **NAPOMENA:** Za podizanje sustava s USB uređaja taj se uređaj mora omogućiti za podizanje sustava. Kako biste se uvjerali da je s uređaja moguće podizanje sustava, pogledajte dokumentaciju uređaja.

Promjena redoslijeda podizanja sustava za trenutno podizanje sustava

Ovu funkciju možete koristiti za promjenu trenutnog redoslijeda podizanja sustava, na primjer za podizanje sustava s CD/DVD pogona ili pokretanje programa Dell Diagnostics s medija *Drivers and Utilities*. Nakon što se dovrše dijagnostički testovi, obnovlja se prijašnji redoslijed podizanja sustava.

- Ako sustav podižete s USB uređaja, priključite USB uređaj na USB priključak.
- Uključite (ili ponovo pokrenite) računalo.
- Kada se u donjem desnom kutu zaslona pojavi F2 = Setup (F2 = Postavljanje), F12 = Boot Menu (F12 = Izbornik za podizanje sustava), pritisnite


<F12>.

Ako čekate predugo i pojavi se logotip operativnog sustava, nastavite čekati sve dok ne ugledate Microsoft Windows radnu površinu. Potom isključite računalo i pokušajte ponovo.

Pojavit će se **Boot Device Menu** (Izbornik uređaja za podizanje sustava) s popisom svih dostupnih uređaja za podizanje sustava.


4. U izborniku **Boot Device Menu** (Izbornik uređaja za podizanje sustava) odaberite uređaj s kojeg želite podići sustav.

Na primjer, ako sustav podižete s USB memorijskog ključa, označite **USB Flash Device** (USB Flash uređaj) i pritisnite <Enter>.

 **NAPOMENA:** Za podizanje sustava s USB uređaja taj se uređaj mora omogućiti za podizanje sustava. Kako biste se uvjerali da je s uređaja moguće podizanje sustava, pogledajte dokumentaciju uređaja.


Promjena redoslijeda podizanja sustava za buduća podizanja sustava

1. Uđite u uslužni program za postavljanje sustava (pogledajte odjeljak [Otvaranje uslužnog programa za postavljanje sustava](#)).
2. Pomoću tipki sa strelicama označite opciju izbornika **Boot** (Podizanje sustava) i pritisnite <Enter> kako biste pristupili izborniku.

 **NAPOMENA:** Zapišite trenutni redoslijed podizanja sustava u slučaju da ga poželite vratiti.


3. Popisom uređaja možete se kretati pomoću tipki sa strelicama nagore i nadolje.
4. Pritisnite plus (+) ili minus (-) za promjenu prioriteta uređaja za podizanje sustava.


Brisanje zaboravljenih lozinki i CMOS postavki

 **UPOZORENJE:** Prije nego započnete bilo koji postupak u ovom odjeljku, pridržavajte se sigurnosnih uputa koje ste dobili s računalom.

 **UPOZORENJE:** Za brisanje CMOS postavki računalo mora biti isključeno iz električne utičnice.

 **OPREZ:** Samo ovlašteni serviser smije vršiti popravke na vašem računalu. Jamstvo ne pokriva štetu nastalu servisiranjem koje nije odobrila tvrtka Dell™.

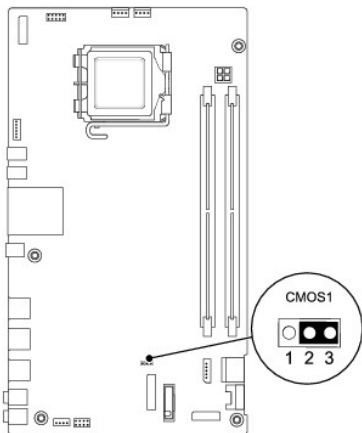
 **OPREZ:** Kako biste izbjegli elektrostatičko pražnjenje, uzemljite se koristeći ručnu traku za uzemljenje ili povremeno dotaknite neobojenu metalnu površinu (poput priključka na računalu).

 **OPREZ:** Brisanje CMOS postavki će izbrisati i lozinku.

1. Slijedite postupke u [Prije početka](#).

 **NAPOMENA:** Za brisanje CMOS postavki računalo mora biti isključeno iz električne utičnice.

2. Uklonite štitnik s matične ploče (pogledajte [Uklanjanje štitnika s matične ploče](#)).
3. Pronađite 3-pinski CMOS priključak (CMOS1) na matičnoj ploči (pogledajte [Komponente matične ploče](#)).
4. Uklonite priključak 2-pinskog kratkospojnika s pinova 2 i 3 i postavite ga na pinove 1 i 2.



5. Pričekajte približno pet sekundi kako biste poništili CMOS postavku.
6. Uklonite priključak 2-pinskog kratkospojnika s pinova 1 i 2 i ponovno ga postavite na pinove 2 i 3.
7. Ponovno postavite štitnik na matičnu ploču (pogledajte [Ponovno postavljanje štitnika matične ploče](#)).

OPREZ: Prije nego što uključite računalo, ponovno postavite sve vijke i pobrinite se da nijedan zaostali vijak ne ostane u unutrašnjosti računala. Ako to ne napravite, možete oštetiti računalo.

8. Spojite svoje računalo i uređaje sa električnim utičnicama i uključite ih.

Ažuriranje BIOS-a Flash postupkom

1. Uključite računalo.
2. Idite na web stranicu za podršku tvrtke Dell na support.dell.com.
3. Kliknite na **Drivers & Downloads** (Upravljački programi i preuzimanja) → **Select Model** (Odaberite model).
4. Na popisu **Select Your Product Family** (Odaberite kategoriju proizvoda) odaberite vrstu proizvoda.
5. Na popisu **Select Your Product Line** (Odaberite liniju proizvoda) odaberite marku proizvoda.
6. Na popisu **Select Your Product Model** (Odaberite model proizvoda) odaberite broj modela proizvoda.

NAPOMENA: Ako ste odabrali pogrešan model i želite početi ponovno, kliknite na **Start Over** (Započni ponovno) na gornjoj desnoj strani izbornika.

7. Kliknite na **Confirm** (Potvrdi).
8. Na zaslonu se prikazuje popis rezultata. Kliknite na **BIOS**.
9. Za preuzimanje najnovije BIOS datoteke kliknite na **Download Now** (Preuzmi sada). Prikazuje se prozor **File Download** (Preuzimanje datoteke).
10. Za spremanje datoteke na radnu površinu kliknite na **Save** (Spremi). Datoteka će biti preuzeta na vašu radnu površinu.
11. Ako se pojavi prozor **Download Complete** (Preuzimanje dovršeno), kliknite na **Close** (Zatvori). Ikona datoteke prikazuje se na radnoj površini, a naziv je jednak preuzetoj datoteci za ažuriranje BIOS-a.
12. Dvaput kliknite ikonu datoteke na radnoj površini i slijedite postupke na zaslonu.

[Povratak na Stranicu sa sadržajem](#)

[Povratak na Stranicu sa sadržajem](#)

Tehnički pregled

Dell™ Inspiron™ One 19 Servisni priručnik

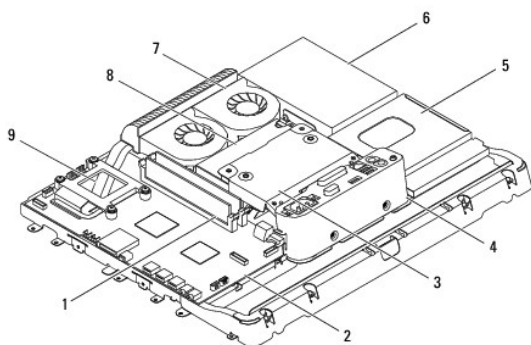
- [Pregled unutrašnjosti vašeg računala Inspiron One](#)
- [Komponente matične ploče](#)

UPOZORENJE: Prije rada na unutrašnjosti računala pročitajte sigurnosne upute koje ste dobili s računalom. Dodatne sigurnosne informacije potražite na početnoj stranici za sukladnost sa zakonskim odredbama na www.dell.com/regulatory_compliance.

OPREZ: Samo ovlašteni serviser smije vršiti popravke na vašem računalu. Jamstvo ne pokriva štetu nastalu servisiranjem koje nije odobrila tvrtka Dell™.

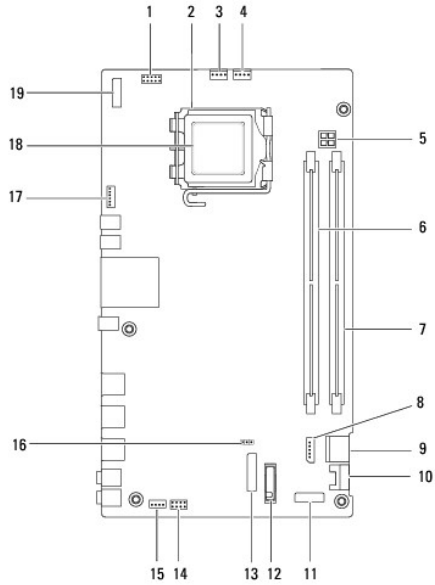
OPREZ: Kako biste izbjegli elektrostatičko pražnjenje, uzemljite se koristeći ručnu traku za uzemljenje ili povremeno dotaknite neobojenu metalnu površinu (poput priključka na računalu).

Pregled unutrašnjosti vašeg računala Inspiron One



1	memorijski modul(i)	2	matična ploča
3	stražnji metalni štitnik	4	I/O nosač
5	štitnik optičkog pogona	6	tvrdi disk
7	ventilatori hladnjaka	8	napajanje
9	hladnjak procesora		

Komponente matične ploče






1	priključak invertera (INV_CN1)	2	utor procesora
3	priključak ventilatora hladnjaka (SYSFAN1)	4	priključak ventilatora hladnjaka (CPUFAN1)
5	P4 utičnica za napajanje (PWR_CN1)	6	priključak memorijskog modula (DIMM1)
7	priključak memorijskog modula (DIMM2)	8	priključak SATA napajanja (SATAPWR1)
9	priključak SATA pogona (SATA1)	10	priključak SATA pogona (SATA2)
11	priključak I/O ploče_2 (RISER2)	12	utor za bateriju (BT1)
13	priključak I/O ploče_1 (RISER1)	14	priključak za prekidač napajanja (PWRSW1)
15	priključak za zvučnike (SPKR1)	16	CMOS kratkospojnik (CMOS1)
17	priključak za kameru (CAM_CN1)	18	procesor
19	priključak zaslona (LVDS1)		

[Povratak na Stranicu sa sadržajem](#)

[Povratak na Stranicu sa sadržajem](#)

Dell™ Inspiron™ One 19 Servisni priručnik

-  **NAPOMENA:** NAPOMENA ukazuje na važne informacije koje vam pomažu da koristite svoje računalo na bolji način.
-  **OPREZ:** OPREZ označava moguće oštećenje hardvera ili gubitak podataka i otkriva kako izbjeći neki problem.
-  **UPOZORENJE:** UPOZORENJE označava moguće oštećenje imovine, osobne ozljede ili smrt.

Informacije navedene u ovom dokumentu podložne su promjeni bez prethodne obavijesti.
© 2009 Dell Inc. Sva prava pridržana.

Bilo kakvo umnožavanje ovog materijala bez pisanog dopuštenja tvrtke Dell Inc. strogo je zabranjeno.

Zaštitni znakovi korišteni u ovom tekstu: *Dell*, *DELL* logotip i *Inspiron* su zaštitni znakovi tvrtke Dell Inc.; *Microsoft*, *Windows*, *Windows Vista* te *Windows Vista* logotip na gumbu start su ili zaštitni znakovi ili registrirani zaštitni znakovi tvrtke Microsoft Corporation u Sjedinjenim Američkim Državama i/ili drugim zemljama.

Ostali zaštitni znakovi i zaštićeni nazivi koji se koriste u ovom dokumentu označavaju ili entitete koji su vlasnici tih znakova i naziva ili njihove proizvode. Tvrtka Dell Inc. odriče se bilo kakvih vlasničkih interesa za navedene zaštitne znakove i zaštićene nazive, osim vlastitih.

Rujan 2009. Izm. izdanje A00

[Povratak na Stranicu sa sadržajem](#)